

キュウイフルーツ、ぶどう、梨、さくらんぼなどの  
防霜・葉面散水・樹下かん水に



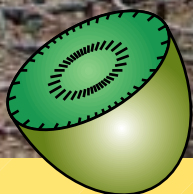
# サンホープの棚配管システム

## 特徴

1. 棚配管式なので作物の根を切らずに済みます。
2. 機械での作業にも邪魔になりません。
3. スプリンクラーは棚上・棚下のどちらにでも設置できます。
4. 工業用合成樹脂製のスプリンクラー、バルブ継ぎ手、ポリエチレンパイプを使用していますので、農薬・肥料に侵されにくく安心してご使用いただけます。
5. クイックコネクターの採用により取付け、取り外しが楽々簡単。

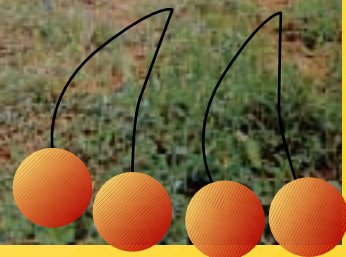
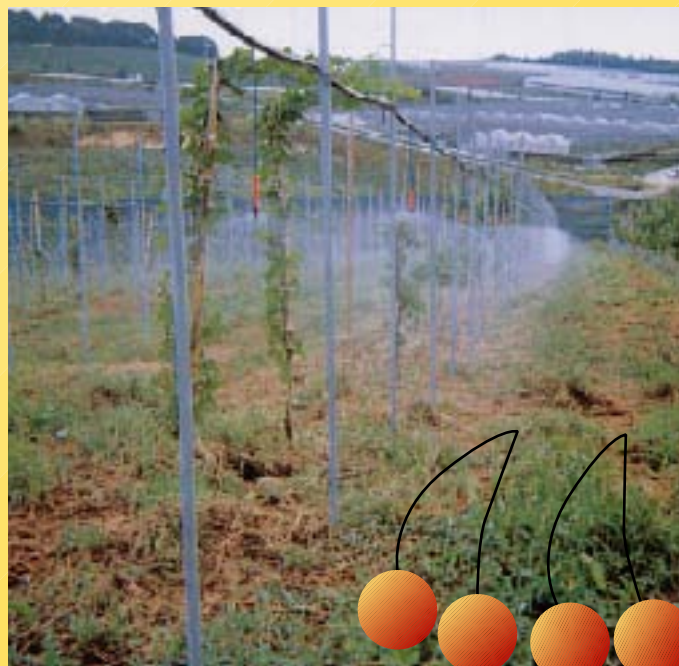
梨・ぶどう  
など様々な  
作物に最適

キュウイフルーツ防霜施設



ぶどうの樹下かん水

さくらんぼのハンガー式樹下かん水

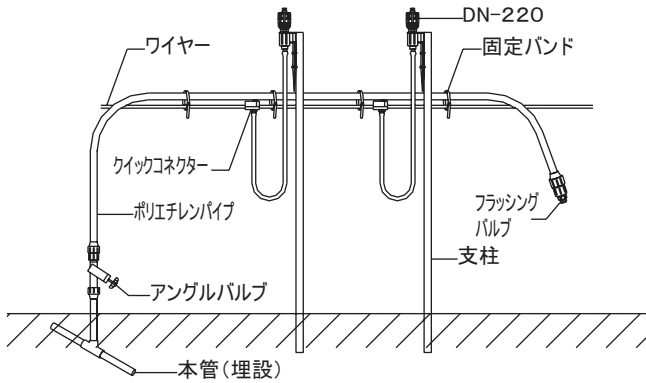


なしの樹下かん水

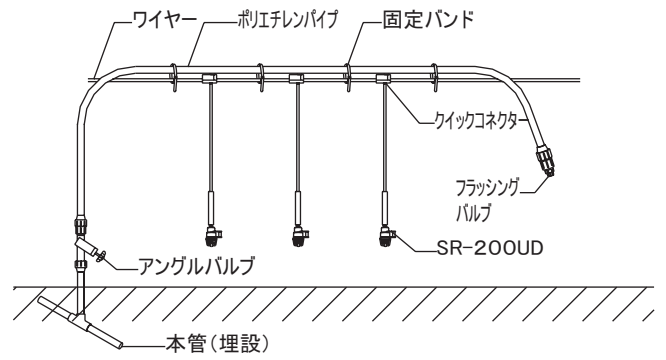


## 配管例

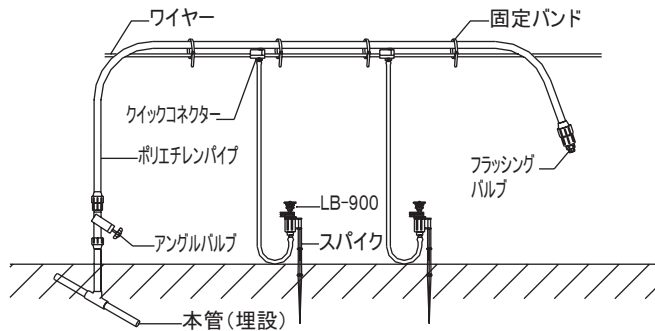
### 防霜・葉面散布の時に



### ハンガー式

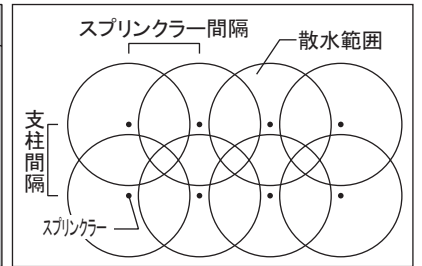


### 樹下かん水の時に



### スプリンクラーの取付間隔

商品名	ノズルカラー	スプリンクラー間隔 (m)	支管間隔 (m)
DN-225	*橙	7.0	7.0
LB-900	*黒	8.0	8.0
MS-630	*青	6.0	6.0
DN-885	*橙	2.0	6.0
SR-200UD	*橙	2.0	6.0



## スプリンクラー性能表

防霜・葉面散布・樹下かん水用スプリンクラー							
圧力 (MPa)		0.15		0.20		0.25	
商品名	ノズルカラー	水量 (ℓ/分)	散水直径 (m)	水量 (ℓ/分)	散水直径 (m)	水量 (ℓ/分)	散水直径 (m)
DN-225	青	2.0	11.8	2.3	11.8	2.5	12.0
	*橙	2.7	12.0	3.0	12.6	3.3	13.0
	黒	4.0	13.4	4.5	14.4	5.0	14.4
LB-900	灰	2.5	12.5	2.9	13.5	3.3	13.5
	*オリーブ	3.4	13.0	3.9	14.0	4.4	14.0
	青緑	4.1	13.5	4.8	14.5	5.3	14.5
MS-630	緑	1.4	8.2	1.7	8.4	-	-
	*青	2.0	9.6	2.2	10.2	-	-
	灰	2.7	10.0	2.9	10.4	3.3	10.8
	赤	3.9	11.0	4.5	11.4	5.1	11.6
ハンガー式用スプリンクラー							
圧力 (MPa)		0.15		0.20		0.25	
商品名	ノズルカラー	水量 (ℓ/分)	散水直径 (m)	水量 (ℓ/分)	散水直径 (m)	水量 (ℓ/分)	散水直径 (m)
DN-885C	緑	-	-	1.7	7.8	2.0	8.2
	*橙	-	-	2.0	8.0	2.2	8.4
SR-200UD (フローレギュレーター付き)	*橙 黄	水量 1.2 ℓ/分 (0.12~0.4MPaまで) 水量 1.6 ℓ/分 (0.12~0.4MPaまで)		散水直径 7.0m (0.12~0.4MPaまで)			

'04・05 性能の改善のため、予告無しに製品仕様を変更する場合がありますので、ご了承下さい。尚、古くなったカタログ資料などは、新版をご請求して頂くか、お問合せください。



## サンホープファミリー

サンホープ北海道 〒063-0062 札幌市西区西町南7-2-2 TEL 011-664-3131 FAX 011-664-3126  
 サンホープ・アクア 〒290-0255 千葉県市原市光風台3-4-6 TEL 0436-20-5225 FAX 0436-20-5226  
 サンホープ・アグリ中部 〒441-8134 愛知県豊橋市植田町宇大池68-1 TEL 0532-25-7479 FAX 0532-25-7156  
 サンホープウォーターリング 〒581-0847 大阪府八尾市東山本町1-12-7 TEL 0729-24-1328 FAX 0729-24-1362  
 サンホープ四国 〒790-0952 愛媛県松山市朝生田町6-5-2 TEL 089-941-6746 FAX 089-941-6730  
 サンホープフクオカ 〒841-0024 佐賀県鳥栖市原町大手木951-6 TEL 0942-83-0764 FAX 0942-83-5437  
 サンホープ・アグリ・サービス 〒880-2212 宮崎県東諸県郡高岡町下倉永685-1 TEL 0985-82-0527 FAX 0985-82-3707