

SUN HOPE



ぶどうの栽培に

育苗に

全てのハウスで活躍する頭上配管型スプリンクラーセット

販売実績・国内シェア No.1

ハンガースプレーセット<sup>®</sup>

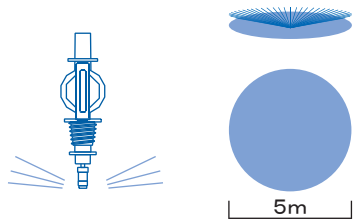
吊下げ専用の特殊カットスプレダーで『よりワイド』な散水範囲が得られます。

軟弱野菜に

いちごの栽培に

さくらんぼの栽培に

### いちごや花苗の育苗に RU-202リバースアンブレラ



#### 塩ビ式標準タイプ MJT-RU202

塩ビ加工ソケット25mm  
チューブ50cm  
バランスウェイト  
ストッパー  
RU-202

#### ポリ式標準タイプ MJB-RU202

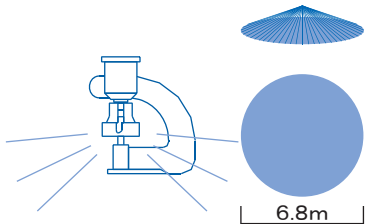
D100(別売)  
チューブ50cm  
バランスウェイト  
ストッパー  
RU-202

| ノズル    | RU-202     |      |
|--------|------------|------|
|        | 水量         | 散水直径 |
| 0.2MPa | 1.25       | 5.0  |
| 適用間口   | 2.5間(4.5m) |      |

最大取付個数(取付間隔2m・圧力損失20%以内)

| ノズル | RU-202 |    |
|-----|--------|----|
|     | 個数     | m  |
| 20φ | 24     | 48 |
| 25φ | 36     | 72 |
| 30φ | 45     | 90 |

### 狭い間口に DN-881ND(橙ノズル)



#### 塩ビ式標準タイプ MJT-0.5m

塩ビ加工ソケット25mm  
チューブ50cm  
バランスウェイト  
ストッパー  
DN-881

#### ポリ式標準タイプ MJB-0.5m

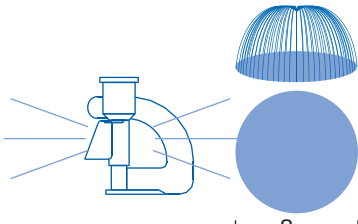
D100(別売)  
チューブ50cm  
バランスウェイト  
ストッパー  
DN-881

| ノズル     | 水量:L/分 散水直径:m |      |     |      |
|---------|---------------|------|-----|------|
|         | 緑             |      | 橙   |      |
| 圧力      | 水量            | 散水直径 | 水量  | 散水直径 |
| 0.2MPa  | 1.7           | 6.0  | 2.0 | 6.0  |
| 0.25MPa | 2.0           | 6.2  | 2.2 | 6.8  |
| 適用間口    | 2.5間(4.5m)    |      |     |      |

最大取付個数(取付間隔2m・圧力損失20%以内)

| ノズル | 緑  |     | 橙  |     |
|-----|----|-----|----|-----|
|     | 個数 | m   | 個数 | m   |
| 20φ | 22 | 44  | 19 | 38  |
| 25φ | 31 | 62  | 28 | 56  |
| 30φ | 44 | 88  | 39 | 78  |
| 40φ | 72 | 144 | 65 | 130 |

### 発売から25年。頭上かん水のベストスラー DN-885ND(橙ノズル)



#### 塩ビ式標準タイプ MJT-0.5m

塩ビ加工ソケット25mm  
チューブ50cm  
バランスウェイト  
ストッパー  
DN-885

#### ポリ式標準タイプ MJB-0.5m

D100(別売)  
チューブ50cm  
バランスウェイト  
アンチミスト青  
※霧状にならないアンチミスト付きもごさいます。

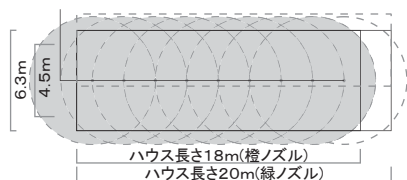
| ノズル     | 水量:L/分 散水直径:m |      |     |      |            |      |
|---------|---------------|------|-----|------|------------|------|
|         | 緑             |      | 橙   |      | 青(アンチミスト付) |      |
| 圧力      | 水量            | 散水直径 | 水量  | 散水直径 | 水量         | 散水直径 |
| 0.2MPa  | 1.7           | 7.8  | 2.0 | 8.0  | 2.0        | 8.0  |
| 0.25MPa | 2.0           | 8.2  | 2.2 | 8.4  | 2.2        | 8.4  |
| 適用間口    | 3.5間(6.3m)    |      |     |      |            |      |

最大取付個数(取付間隔2m・圧力損失20%以内)

| ノズル | 緑  |     | 橙  |     | 青(アンチミスト付) |     |
|-----|----|-----|----|-----|------------|-----|
|     | 個数 | m   | 個数 | m   | 個数         | m   |
| 20φ | 22 | 44  | 19 | 38  | 19         | 38  |
| 25φ | 31 | 62  | 28 | 56  | 28         | 56  |
| 30φ | 44 | 88  | 39 | 78  | 39         | 78  |
| 40φ | 72 | 144 | 65 | 130 | 65         | 130 |

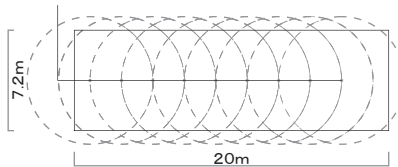
### ハンガースプレーセット特徴

- 水道で18m(20m)のハウスのかん水が出来ます。(水道圧0.2MPa時) 橙ノズルならハウス長さ18mまで 緑ノズルならハウス長さ20mまで



### 大水量タイプハンガースプレーセット特徴

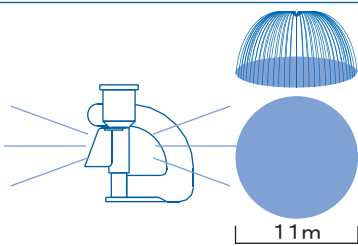
- 大水量タイプなので広い間口のハウスでもかん水できます。また果樹(さんくらんぼ)などのかん水にも最適です。



### 棚配管特徴

棚からの吊下げ式なので様々な農作業の邪魔になりません。調節タイプを使用すればスプリンクラーの高さを簡単に変更することができます。傾斜地や水量を管理したい場合には定流量型スプリンクラーSR200UDを。さくらんぼ等水量が欲しい場合はDN-885白ノズルをと2種類のスプリンクラーを選べます。

### 間口4間のハウスに。さくらんぼの樹下かん水に。 DC-885NW(白ノズル)



#### 塩ビ式大水量タイプ MJ7T-0.5m

塩ビ加工ソケット30mm  
チューブ50cm  
バランスウェイト  
ストッパー  
DN-885NW

#### ポリ式大水量タイプ MJ7B-0.5m

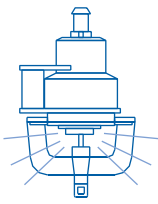
D100(別売)  
チューブ50cm  
バランスウェイト  
ストッパー  
DN-885NW

| ノズル     | 白        |      |
|---------|----------|------|
|         | 水量       | 散水直径 |
| 0.2MPa  | 3.9      | 11   |
| 0.25MPa | 4.4      | 11   |
| 適用間口    | 4間(7.2m) |      |

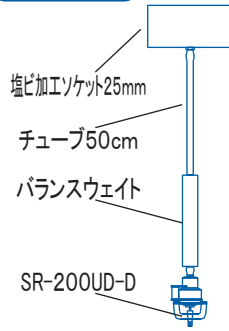
最大取付個数(取付間隔2m・圧力損失20%以内)

| ノズル | 白  |    |
|-----|----|----|
|     | 個数 | m  |
| 20φ | 12 | 22 |
| 25φ | 18 | 36 |
| 30φ | 25 | 50 |
| 40φ | 41 | 82 |

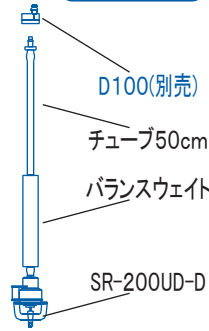
果樹や傾斜のある圃場に  
SR-200UD(フローレギュレーター内臓)



塩ビ式標準タイプ  
MJ-04T200UD-D



ポリ式標準タイプ  
MJ-04B200UD-D



水量:L/分 散水直径:m

| ノズル<br>圧力          | 橙              |      | 黄   |      |
|--------------------|----------------|------|-----|------|
|                    | 水量             | 散水直径 | 水量  | 散水直径 |
| 0.12MPa<br>~0.4MPa | 1.2            | 7    | 1.6 | 7    |
| 適用間口               | 2.5間(4.5m)・果樹園 |      |     |      |

最大取付個数(圧力0.2MPa時・PP2521使用)

| 取付間隔<br>ノズル | 橙  |     | 黄  |     |
|-------------|----|-----|----|-----|
|             | 個数 | m   | 個数 | m   |
| 4m          | 30 | 120 | 25 | 100 |
| 5m          | 28 | 140 | 23 | 115 |
| 6m          | 26 | 156 | 21 | 126 |
| 7m          | 24 | 168 | 20 | 140 |
| 8m          | 23 | 184 | 19 | 152 |

### 特徴

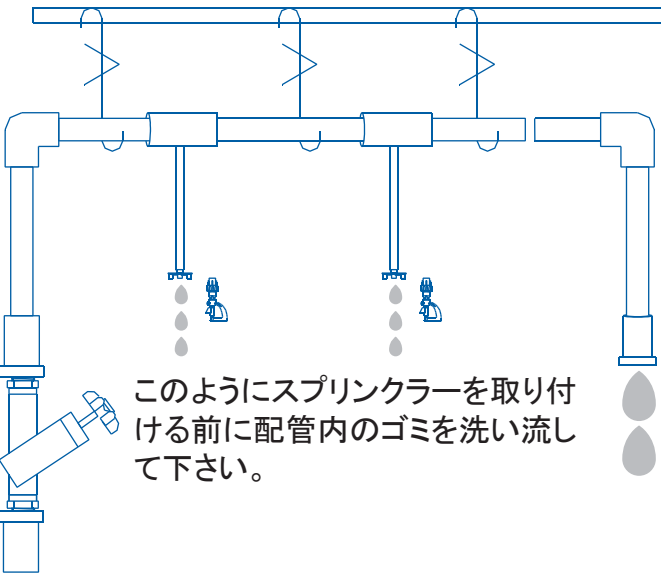
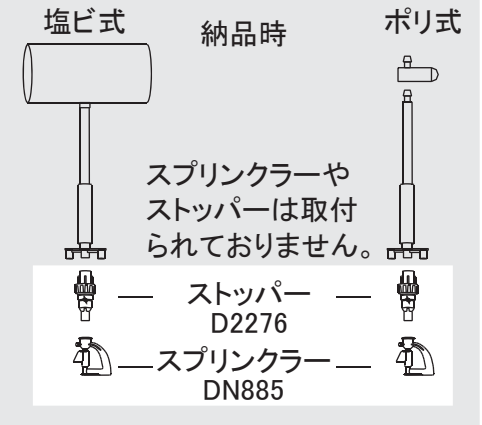
- 低圧・少水量のやさしい雨です。
- 吊り下げ式のため効率の良い作業ができます。
- バランスウェイト(スタビライザー)が垂直を保ちムラの無いかん水ができます。
- 調節タイプなら高さの調節が簡単にできます。
- 果樹・棚配管用にロングチューブタイプをご用意しています。
- ポリ式ならクイックコネクターを同時に使用すれば、止水・取替えが簡単です。
- 工業用樹脂製なので、耐薬品製に優れています。

### 用途

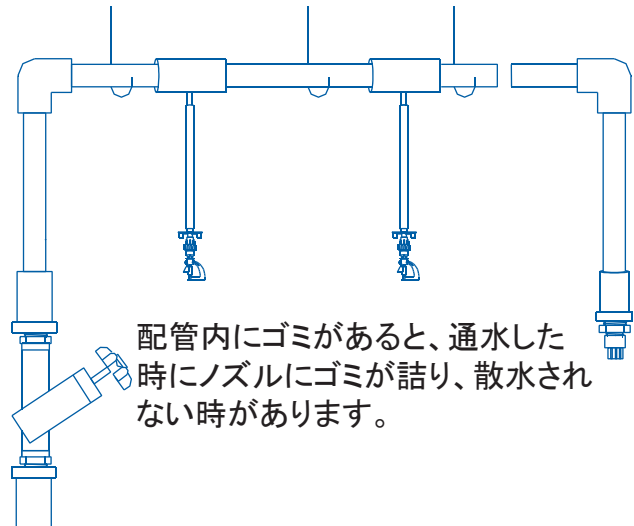
- ハウス栽培のかん水・施肥に
- 水稲育苗に
- 花卉の栽培に
- 軟弱野菜の栽培に
- 果樹の樹下かん水に
- ウォーターカーテンに

### ※ご注文時の注意

ハンガースプレーセットはスプリンクラーが付いておりません。必ずスプリンクラーも一緒にご注文下さい。またノズルのゴミ詰りを防ぐ為、一度配管内に通水し、配管内のゴミを洗い流してからスプリンクラー(ストッパー・アンチミスト含む)を取り付けて下さい。またエンドセットも同様に配管内のゴミを洗い流してから取り付けて下さい。



このようにスプリンクラーを取り付ける前に配管内のゴミを洗い流して下さい。



配管内にゴミがあると、通水した時にノズルにゴミが詰り、散水されない場合があります。

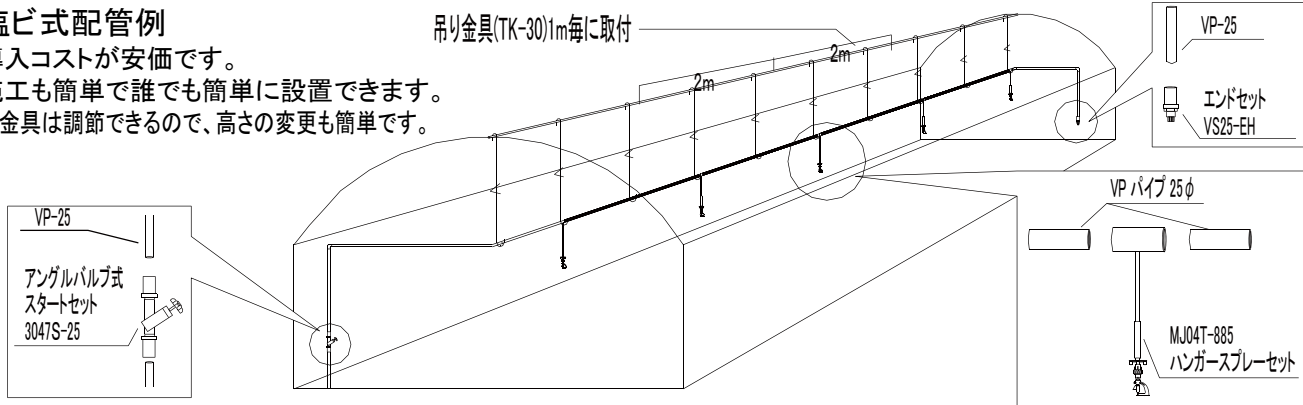
### 関連商品

| クラブ                    |                | バルブ        |                     | ウエイト               |                | ストッパー                        |                | アンチミスト              |                   | 塩ビ式スタート             |                   |       | 吊金具   |                  | 塩ビ式エンド |  |  |
|------------------------|----------------|------------|---------------------|--------------------|----------------|------------------------------|----------------|---------------------|-------------------|---------------------|-------------------|-------|-------|------------------|--------|--|--|
| BT・BT7用<br>CT-15       | ミニバルブ<br>VR40R | BT用<br>W10 | BT7用<br>W15         | 4mm・7mm共通<br>D2207 | 青ノズル専用<br>AM-B | 20mm用<br>3047S(アングルバルブ付スタート) | 25mm用          | 30mm用               | ~30mmまで<br>TK30   | ~40mmまで<br>TK40     | 20mm用             | 25mm用 | 30mm用 | フラッシングバルブ付エンドセット |        |  |  |
| ポリ式スタート                |                | リピータイ      |                     | ポリ式エンド             |                |                              | プッシング          | フラッシングバルブ           | クイックコネクター         | プラグ                 | 穴あけパンチ            |       |       |                  |        |  |  |
| 20mm用<br>3048(アングルバルブ) | 25mm用          | 30mm用      | ポリバイ取付部材<br>RF-250W | 20mm用              | 25mm用          | 30mm用<br>7030(メスアダプター)       | 30mm用<br>B2025 | 作用圧力0.17Mpa<br>A40H | 脱着用アダプター<br>D-100 | D-100止水プラグ<br>D-110 | ポリバイ穴あけ用<br>D-700 |       |       |                  |        |  |  |
|                        |                |            |                     |                    |                |                              |                |                     |                   |                     |                   |       |       |                  |        |  |  |

# ハンガースプレーセット使用例

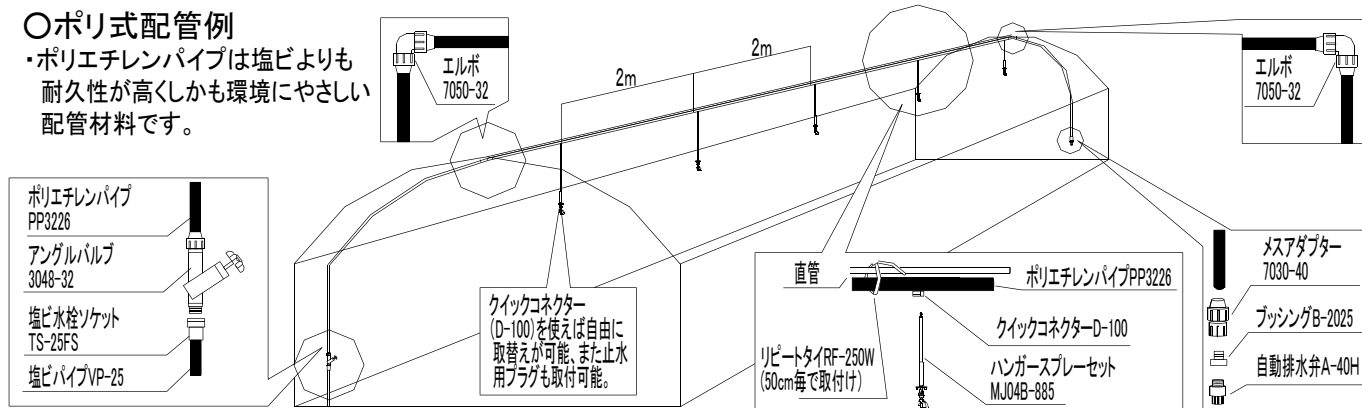
## ○塩ビ式配管例

- ・導入コストが安価です。
- ・施工も簡単で誰でも簡単に設置できます。
- ・吊金具は調節できるので、高さの変更も簡単です。

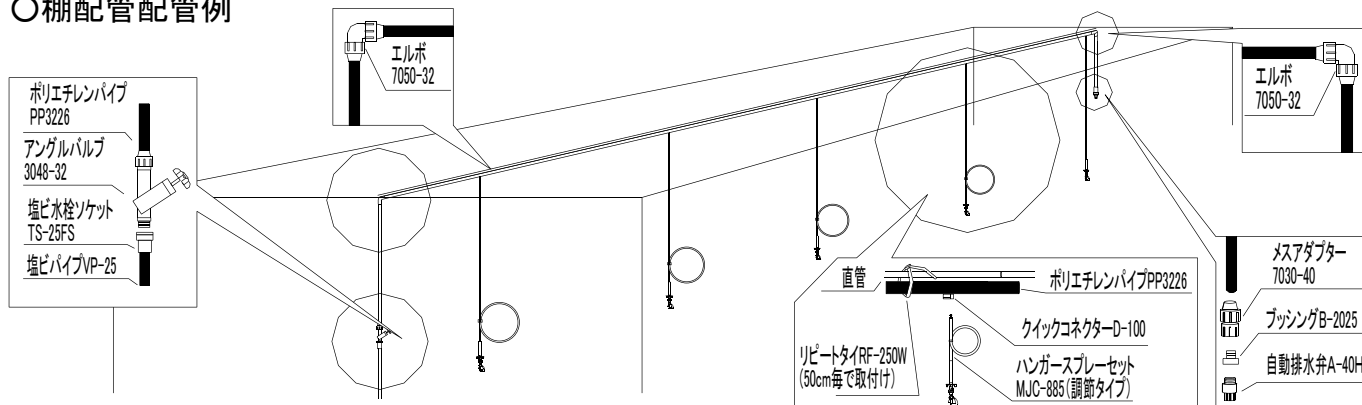


## ○ポリ式配管例

- ・ポリエチレンパイプは塩ビよりも耐久性が高くしかも環境にやさしい配管材料です。



## ○棚配管配管例



\*11・06 性能の改善のため、予告無しに製品仕様を変更する場合がありますので、ご了承下さい。なお古くなったカタログ資料などは、新版をご請求して頂くか、お問合せください。



水と環境をコーディネートする企業  
**株式会社 サンホープ**  
<http://www.sunhope.com/>



本社 153-0061 東京都目黒区中目黒1-1-7 TEL 03-3710-5675 FAX 03-3791-7119  
 東京 153-0061 ニールセンビル9 F TEL 03-3710-5660 FAX 03-3710-4997  
 崎 885-0055 宮崎県都城市早鈴町1309-1 TEL 0986-25-1280 FAX 0986-25-9100  
 宮 982-0023 宮城県仙台市太白区鹿野3-23-5 TEL 022-249-8922 FAX 022-249-8923



**サンホープ ファミリー**

サンホープ北海道 〒002-0861 札幌市北区屯田11条3-1-3 TEL 011-770-7675 FAX 011-770-7676  
 サンホープ・アキラ 〒290-0255 千葉県市原市光風台3-464 TEL 0436-20-5225 FAX 0436-20-5226  
 サンホープアグリ中部 〒441-8122 愛知県豊橋市天伯町宇天伯119-2 TEL 0532-21-8311 FAX 0532-21-8301  
 サンホープ四国 〒790-0852 愛媛県松山市朝生田町6-5-27 TEL 089-941-6746 FAX 089-941-6730  
 サンホープフクオカ 〒841-0024 佐賀県鳥栖市原町大手木951-6 TEL 0942-83-0764 FAX 0942-83-5437  
 サンホープアグリサービス 〒880-2212 宮崎県宮崎市高岡町下倉永685-1 TEL 0985-82-0527 FAX 0985-82-3707  
 大信産業株式会社 〒722-8007 広島県尾道市山波町128-1 TEL 0848-46-0714 FAX 0848-46-0627  
 サンホープSIC 〒675-0032 兵庫県加古川市加古川町備後301 TEL 079-423-2110 FAX 079-422-0771