



# SUN HOPE

## 2020年度版 かん水資材総合カタログ



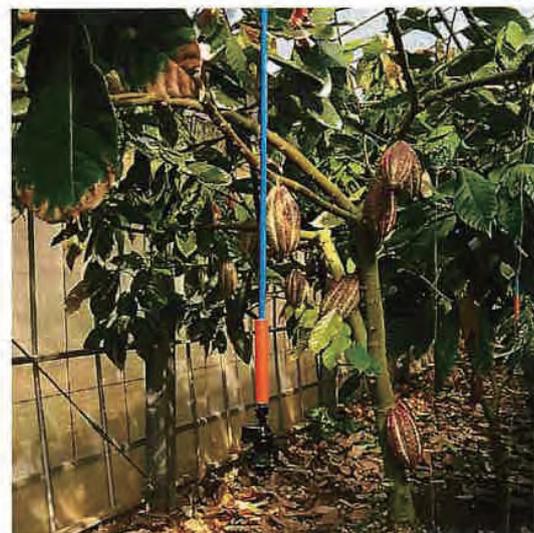
「オリーブを特産品に」千葉県いすみ市の事業に採用された養液栽培システム



液肥混入器ドサトロン、かん水タイマーによるかん水・施肥の自動化システム



サンホープ八王子ファームにて有機培地 ここうえるを使ったトマトの試験栽培



東京・小笠原諸島、平塚製菓株式会社のカカオ農園に設置されたハンガースプレセット

<https://www.sunhope.com/>

 [facebook.com/株式会社サンホープ SUNHOPE](https://facebook.com/株式会社サンホープ SUNHOPE)



# SUN HOPE

## 企業 理念

### 水と環境をコーディネートする企業

「水」は地球上で最も大切な資源です。

世界の「水」を大切に使うために、水を必要とする環境へ、最低限の水利用で、その効果を上げる商品・サービスを私達は提供します。

## 経営 理念

### 「ビジョン」「先見の明」を宿す

50年近く前に、創業社長が紹介した少水量型マイクロスプリンクラーやドリップが、日本でもようやく見直されるようになりました。「先見の明」の意識を持って、私達は常に、将来の環境に目を向けたビジネスを目指し続けます。

### 「知識」「情報」をお客様へ提供する

私達が積み上げてきた「水の知識」をお客様へフィードバックし、お客様のビジネスに貢献することが、業界のリーダーとなった私達の役目だと認識しております。

### 世界の水と環境を考える

テクノロジーの発達で、世界に境界線がなくなってきた（シームレス化）時代です。世界中から水に関わる最高の商品を輸入し、日本の皆様に提供し続けることは今まで通りですが、これからは、シームレス化を利用して世界中の水と環境に貢献できる商品とサービスを提供して行きたいと考えています。

### 「水の仕掛人」を作る

「次を作る」人だけが生き残る、創業社長の言葉です。

水を最良の環境で利用できる「人」を作る」ことがいかに大切であるかを私達は知りました。ファミリー会社や我々社員を作った創業社長のおかげで、私達サンホープが今ここにあります。生き残るために、私達は皆様と共に、次の「水の仕掛人」を作る努力を致します。

各ページに記載の資材・価格は、当社が提案する標準的な設計に基づいたものです。  
地域、使用条件、圃場規模、作物等により必要な資材と価格は変動します。  
本誌の画像・文章・情報の著作権は当社に帰属します。本誌を無断で複写・転載することを禁じます。

# INDEX

- オリジナルセット資材 P04. ハンガースプレーセット  
 P05. リバースアンブレラセット  
 P06. ロータースクイズシステム  
 P07. 散水亭半円楽  
 P08. ポータブルセット  
 P09. サンライザーセット  
 P10. 25mmホースセット  
 P11. 30mmホースセット  
 P12. 棚配管システム  
 P13. 果樹かん水システム
- 養液栽培 P14. ドサトロン  
 P16. 肥家効蔵
- 環境制御システム P17. 凍霜害防止  
 P18. ウォーターカーテン
- ミストかん水システム P19. ミスト栽培／簡易細霧冷房／菌床栽培
- ドリップかん水資材 P20. ボタンドリッパーつゆ草シリーズ／ボタンドリッパースーパーティフ  
 P21. ポリエチレンパイプ／チューブ付マルチアダプター4分岐  
 P22. 軟質ドリップチューブ／硬質ドリップチューブ  
 P23. ドリップかん水資材による緑化
- かん水制御資材 P24. クラウド型かん水コントローラーG.S.I.／Bluetooth搭載 電池式かん水タイマー  
 P25. 自動かん水タイマー スプリンクラーシンカー／電磁弁
- ろ過器 P26. ディスクフィルター  
 P27. サイクロン式サンドフィルター／サンドフィルター  
 P28. スクリーンフィルター／半自動洗浄スクリーンフィルターくるくる亭楽太郎®
- 緑化資材 P29. オクタフロー／スプレーペン／MPローテーター・MPローテーターサイドスリップ  
 P30. 産業用ドサトロン／自動逆洗浄フィルタースピクリンシリーズ  
 P31. サンホープ式養液栽培システム 太耕望 たいこうぼう
- スプリンクラー P32. マイクロスプリンクラー  
 P33. MPローテーター  
 P34. ネルソンスプリンクラーシリーズ／ボールドライブスプリンクラー／チャレンジャー  
 ローターマックス／リトルボス／スーパーディフューザー
- 大型スプリンクラー／継手 P35. ビッグガン／RCスプリンクラーシリーズ  
 P36. 自在継手JFシリーズ／ポリエチレンパイプ継手 (ISO規格)  
 P37. 合成樹脂継手／JIS規格ポリエチレンパイプ用継手  
 P38. 軟質ドリップチューブ用継手／サンフラットホース用継手  
 P39. その他の資材



## オリジナルセット資材

# ハンガースプレーセット



- Point 1** すべてのハウスで活躍する頭上配管型
- Point 2** 導入コストが安価
- Point 3** 施工やメンテナンスも簡単
- Point 4** 均一なかん水
- Point 5** 作物・ハウスに合わせたスプリンクラーの取付が可能

※スプリンクラーは別売です。必ずスプリンクラーも一緒にご注文ください。

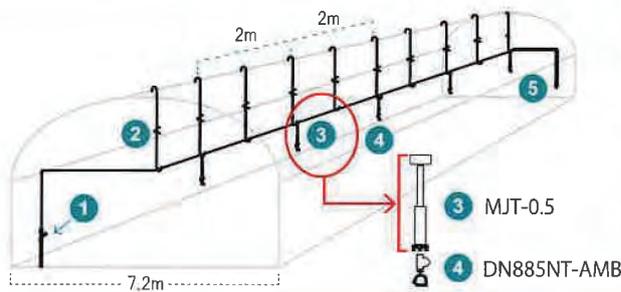
〔塩ビ式〕  
**MJT-0.5**  
塩ビソケット: 25mm  
チューブ: 0.5m  
本体価格: 1,060円

〔ポリ式〕  
**MJB-0.5**  
チューブ: 0.5m  
本体価格: 630円



### 図01 塩ビ式配管例

導入コストが安価 調節できる吊り金具で高さの変更が簡単



**PICK UP**

おすすめスプリンクラー ※取付部は無しタイプをご使用ください。



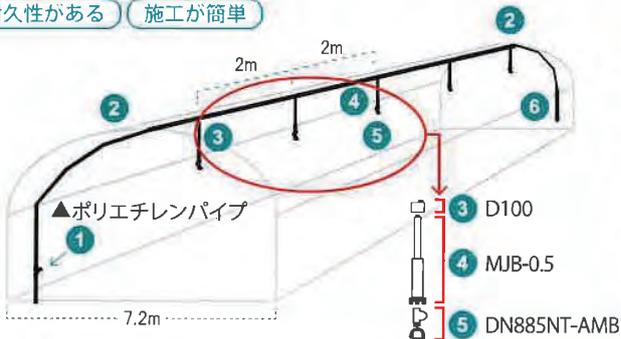
### 図01 ハウス間口7.2m×50mの場合 参考価格81,000円

- ①塩ビ式スタートセット (3047S-25)
  - ②吊り金具 (TK30)
  - ③塩ビ式ハンガースプレーセット (MJT-0.5) × 25個
  - ④マイクロスプリンクラー (DN885NT-AMB) × 25個
  - ⑤塩ビ式エンド (VS25EH)
- ※塩ビ管は別売です。上記参考価格に含まれておりません。 No.6778



### 図02 ポリ式配管例

耐久性がある 施工が簡単



### 図02 ハウス間口7.2m×50mの場合 参考価格88,500円

- ①アングルバルブ (3048-32)
  - ②エルボ (7050-32)
  - ③クイックコネクター (D100) × 25個
  - ④ハンガースプレーセット (MJB-0.5) × 25個
  - ⑤マイクロスプリンクラー (DN885NT-AMB) × 25個
  - ⑥ポリ式エンド (メスアダプター (7030-3225)、  
プッシング (B2025)、フラッシングバルブ (A40H))
  - ⑦ポリエチレンパイプ (PP3226)
  - ⑧リピートタイ (RF250W)
  - ⑨穴あけパンチ (AM-QDS3.7)
- No.6779



## オリジナルセット資材

# リバースアンブレラセット



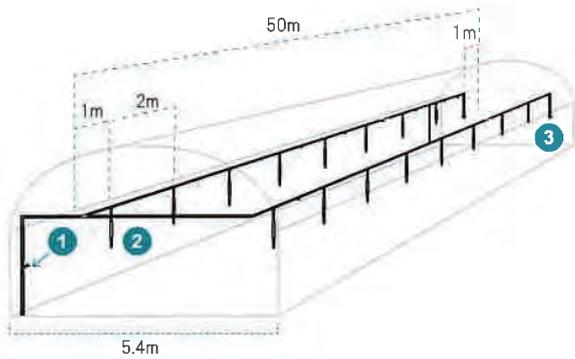
**Point 1** 散水中のポタ落ちが少なく、均等に飛散

**Point 2** ドレインストップバルブ (前・後ダレ防止機能) 付

**Point 3** 細かい水滴なので育苗に最適

※ノズルの高さがベッドの上、または地面から150cmの高さになるよう配管してください。

### 図03 塩ビ式配管例



### 〔塩ビ式〕 MJTRU202

ノズル:RU-GN1  
散水量:1.25L/分  
散水直径:5m  
(地面から150cmの高さ)  
推奨使用圧力:0.2MPa  
塩ビソケット:25mm  
チューブ:0.5m  
本体価格:1,450円

### 〔ポリ式〕 MJBRU202

ノズル:RU-GN1  
散水量:1.25L/分  
散水直径:5m  
(地面から150cmの高さ)  
推奨使用圧力:0.2MPa  
チューブ:0.5m  
本体価格:1,020円



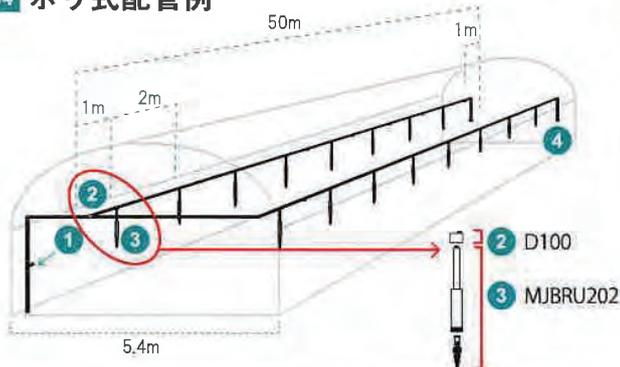
### 図03 ハウス間口5.4m×50m2ラインの場合 参考価格134,500円

- ①塩ビ式スタートセット (3047S-25)
- ②塩ビ式リバースアンブレラセット (MJTRU202) × 50個
- ③塩ビ式エンド (VS25EH)
- ◎吊り金具 (TK30) × 100

※塩ビ管は別売です。上記参考価格に含まれておりません。 No.6780



### 図04 ポリ式配管例



### 図04 ハウス間口5.4m×50m2ラインの場合 参考価格146,500円

- ①アングルバルブ (3048-32)
- ②クイックコネクター (D100) × 50個
- ③ポリ式リバースアンブレラセット (MJBRU202) × 50個
- ④ポリ式エンド (メスアダプター (7030-3225) プッシング (B2025)、フラッシングバルブ (A40H))
- ◎ポリエチレンパイプ (PP3226)
- ◎分岐チーズ (7040-32)
- ◎エルボ (7050-32)
- ◎リビートタイ (RF250W)
- ◎穴あけパンチ (AM-QDS3.7)

No.6781



## オリジナルセット資材

# ロータースキイズシステム



**Point 1** スプリンクラーの角度が自由自在

**Point 2** 配管に沿って左右に移動可能

※スプリンクラーは別売です。必ずスプリンクラーも一緒にご注文ください。

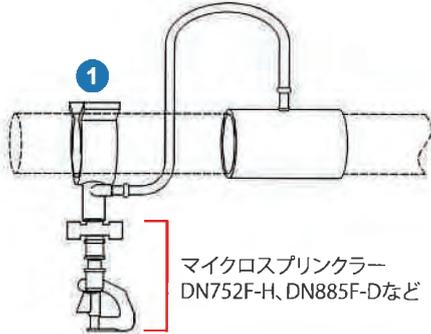
### 図05 塩ビ式セット

#### SM20T

塩ビ式20mm用  
ソケット付  
チューブ:0.5m  
本体価格:1,050円

#### SM25T

塩ビ式25mm用  
ソケット付  
チューブ:0.5m  
本体価格:1,050円



マイクロスプリンクラー  
DN752F-H、DN885F-Dなど

### 図05 50m 1ラインの場合 参考価格88,000円

- ①塩ビ式ロータースキイズシステム (SM25T 塩ビ25mm用) × 50個
- ②マイクロスプリンクラー (DN752F-H) × 50個
- ③塩ビ式スタートセット (3047S-25)
- ④塩ビ式エンド (VS25EH)
- ⑤リピートタイ (RF250W)

※塩ビ管は別売です。上記参考価格に含まれておりません。 No.6782

### 図06 ポリ式セット

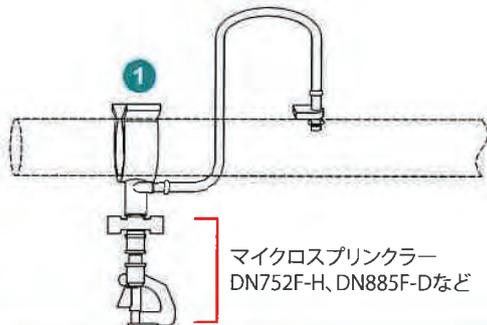


#### SM25B

ポリ式25mm用  
D100付  
チューブ:0.5m  
本体価格:990円

#### SM32B

ポリ式32mm用  
D100付  
チューブ:0.5m  
本体価格:990円



マイクロスプリンクラー  
DN752F-H、DN885F-Dなど

### 図06 50m 1ラインの場合 参考価格119,000円

- ①ポリ式ロータースキイズシステム (SM32B ポリ32mm用) × 50個
- ②マイクロスプリンクラー (DN752F-H) × 50個
- ③アングルバルブ (3048-32)
- ④メスアダプター (7030-3225)
- ④プッシング (B2025)
- ④フラッシングバルブ (A40H)
- ④ポリエチレンパイプ (P3226)
- ④リピートタイ (RF250W)
- ④穴あけパンチ (AM-QDS3.7)
- ④エルボ (7050-32)

No.6785

PICK UP

おすすめスプリンクラー ※取付部はFタイプをご使用ください。



#### DN885F-D

推奨ノズル: ● 橙  
散水量: 2L/分  
散水直径: 9m  
推奨使用圧力: 0.2MPa  
本体価格: 490円



#### DN881F-D

推奨ノズル: ● 橙  
散水量: 2L/分  
散水直径: 6m (地面から 25 cmの高さ)  
推奨使用圧力: 0.2MPa  
本体価格: 490円



#### 〔ミストタイプ〕 DN751F-C

推奨ノズル: ● 茶  
散水量: 0.71L/分  
散水直径: 3.4m  
推奨使用圧力: 0.2MPa  
本体価格: 490円



#### 〔ミストタイプ〕 DN751F-H

推奨ノズル: ● 灰  
散水量: 1.16L/分  
散水直径: 3.4m  
推奨使用圧力: 0.2MPa  
本体価格: 490円



#### 〔ミストタイプ〕 DN752F-C

推奨ノズル: ● 茶  
散水量: 0.71L/分  
散水直径: 1.8m  
推奨使用圧力: 0.2MPa  
本体価格: 490円

散水直径: 地面から 25 cmの高さ



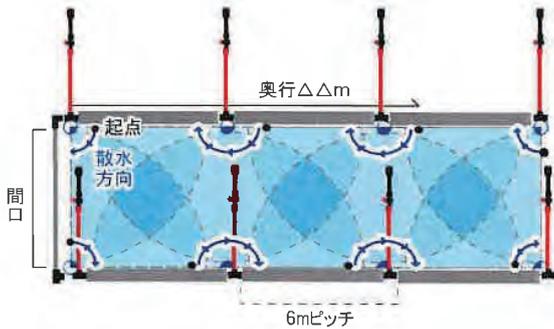
オリジナルセット資材

# 散水亭 半円楽



- Point 1** 両サイドに設置するので作業の邪魔にならない
- Point 2** かん水の均等性が高いので生育が均一
- Point 3** ユニカップラー付サンフラットホースで設置や撤去が簡単
- Point 4** 風に強いので露地でも活躍
- Point 5** 散水範囲が広く、ハウス間口9mまで対応

【散水イメージ】



専用サンフラットホース  
ユニカップラー付  
口径: 25mm  
長さ: 6m



スプリンクラー  
MPローテーター  
**MP2000-210**  
散水範囲: 90°~210°



スプリンクラー  
MPローテーター  
**MP3000-210**  
散水範囲: 90°~210°



※スプリンクラーMPローテーターの商品詳細はP33をご覧ください。

図07 配管例

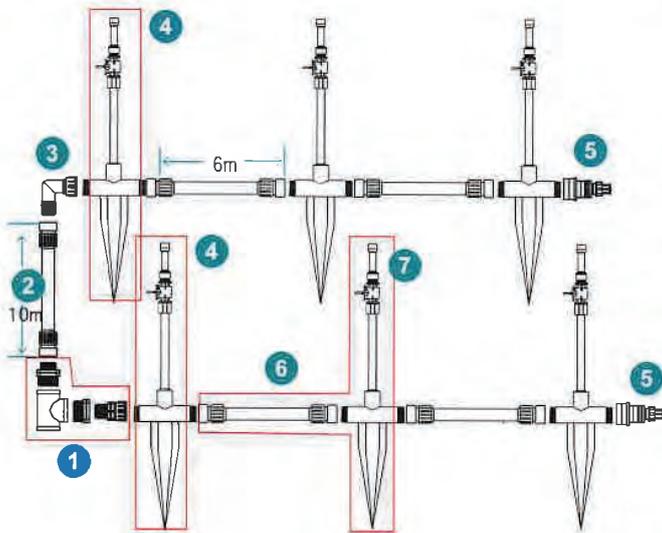


図07 ハウス間口7.2m×48m(片側9本立ち)の場合

参考価格121,500円

〈基本キットSUMP3K×1〉

- ①スタート  
(チーズT4040、ブッシングB2540、ニップルN2540、アダプターJF3203-2525)
- ②ユニカップラー付サンフラットホース (UH25-10)
- ③継手 (JF3206-2525)
- ④上立り×2  
(スプリンクラーMP3000-210、MP用アダプターFH-MPAD、バルブAKV156-1313、ライザーL30A、スティックST25、MP用工具MPT-1)
- ⑤エンド(異径ソケットS2025、フラッシングバルブA40L)

〈延長キットSUMP3K-E×16〉

- ※両サイドの2セットが必要です。
- ⑥ユニカップラー付サンフラットホース
- ⑦上立り

No.6786



## オリジナルセット資材

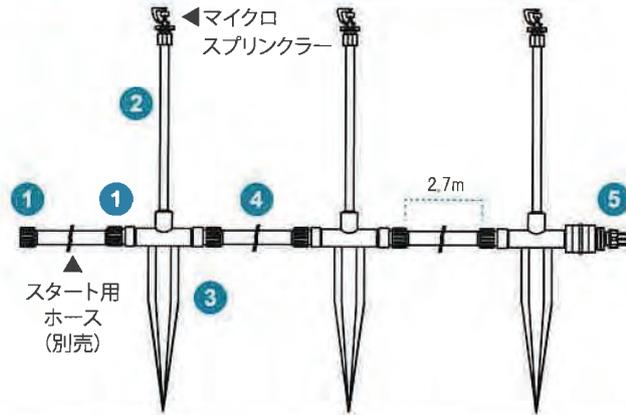
# ポータブルセット



- Point 1** 設置・増設・移動・撤去が簡単
- Point 2** 作物・用途に応じて最適なスプリンクラーが選べる
- Point 3** ハウスと露地、両方で使える
- Point 4** 安価に導入できる

※スプリンクラーは別売です。必ずスプリンクラーも一緒にご注文ください。

### 図08 スティック式配管例 地面にしっかり固定



#### 図08 間口7.2m×50mの場合 参考価格101,500円

- ①スタート用継手 (SU25)
- ②ライザー (L30A)
- ③スティック (ST25)
- ④サンフラットホース (UH25-2.7)
- ⑤エンド (異径ソケットS2025、フラッシングバルブA40L)
- ◎マイクロスプリンクラー (DN882A)

No.6787



**PICK UP** 選べるサンフラットホース



**FH25-2.7**  
NTカップリング付スタンダードタイプ  
口径: 25mm  
長さ: 2.7m  
本体価格: 2,970円



**UH25-2.7**  
ユニカップラー付  
口径: 25mm  
長さ: 2.7m  
本体価格: 3,520円

**PICK UP** おすすめスプリンクラー ※取付部はAタイプをご使用ください。



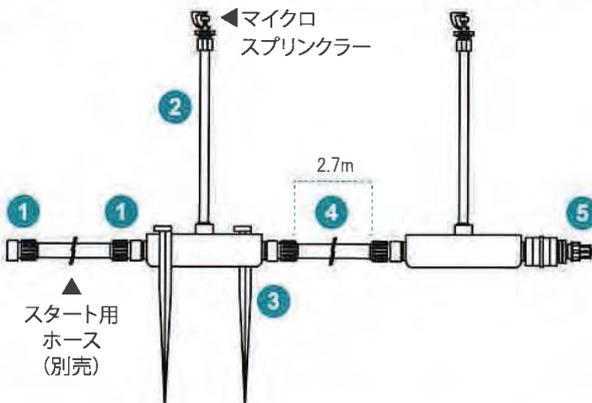
**DN884A**  
推奨ノズル: ●黄  
本体価格: 490円



**DN882A**  
推奨ノズル: ●橙  
本体価格: 490円

※商品詳細はP32をご覧ください。

### 図09 プレート式配管例 どんな場所でも設置可能



#### 図09 間口7.2m×50mの場合 参考価格112,500円

- ①スタート用継手 (SU25)
- ②ライザー (L30A)
- ③プレート (PL25)、プレートベグ (PG26)
- ④サンフラットホース (UH25-2.7)
- ⑤エンド (異径ソケットS2025、フラッシングバルブA40L)
- ◎マイクロスプリンクラー (DN882A)

No.6788



## オリジナルセット資材

# サンライザーセット



**Point 1** かん水の手間とコストを大幅削減

**Point 2** 設置が簡単

**Point 3** 一列配管で均一にかん水

**Point 4** ハウスと露地、両方で使える

**Point 5** 安価で丈夫

※スプリンクラーは別売です。必ずスプリンクラーも一緒にご注文ください。

図10 塩ビ式配管例

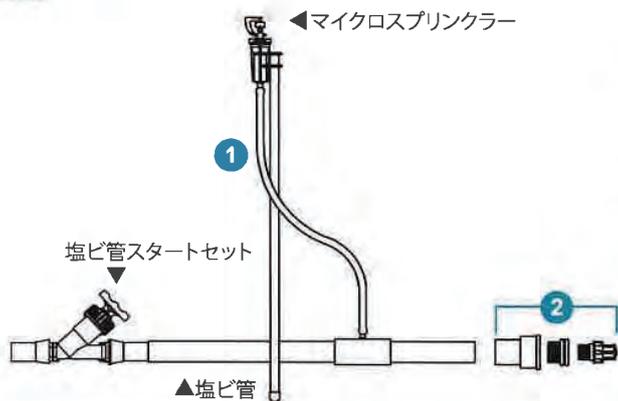


図10 間口7.2×50mの場合 参考価格71,500円

〈塩ビ25mm配管〉

①塩ビ式サンライザーセット (VS25-2サンライザー1.5m、チューブ2m)

②エンドセット (VS25EL)

③マイクロスプリンクラー (DN882A)

④塩ビ式スタートセット (3047S-25)

※塩ビ管は別売です。上記参考価格に含まれておりません。 No.6789

図11 ポリ式配管例

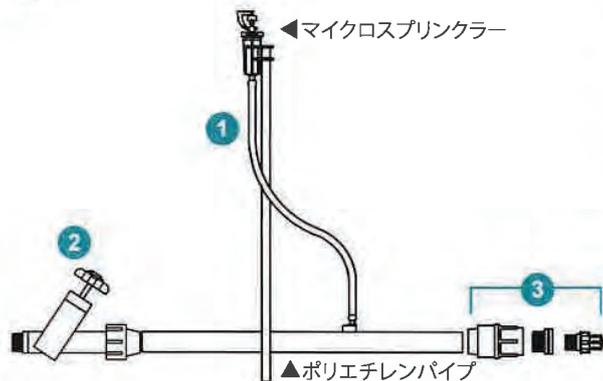


図11 間口7.2×50mの場合 参考価格94,000円

〈ポリエチレンパイプ PP3226 配管〉

①ポリ式サンライザーセット (PS25-2サンライザー1.5m、チューブ2m)

②アングルバルブ (3048-32)

③ポリ式エンド

(メスアダプター7030-3225、プッシングB2025、フラッシングバルブA40L)

④マイクロスプリンクラー (DN882A)

⑤ポリエチレンパイプ (PP3226)

⑥穴あけパンチ (AM-QDS3.7)

No.6790

〔塩ビ式〕  
VS25-2

サンライザー:1.5m  
チューブの長さ:2m  
本体価格:2,090円  
※サンライザー75cm、  
チューブ1mもあります。

〔ポリ式〕  
PS25-2

サンライザー:1.5m  
チューブの長さ:2m  
本体価格:1,800円  
※D100付  
※サンライザー75cm、  
チューブ1mもあります。

PICK  
UP

おすすめスプリンクラー ※取付部はAタイプをご使用ください。



DN755A



DN884A



DN882A



MS630

※商品詳細は P32、P34 をご覧ください。



オリジナルセット資材

# 25mmホースセット



- Point 1** 設置・増設・移動・撤去が簡単!
- Point 2** 風の影響を受けにくい
- Point 3** 広範囲に均等な散水
- Point 4** 低衝撃で細かい水滴が土や肥料の飛散を抑制

※スプリンクラーは別売です。必ずスプリンクラーも一緒にご注文ください。

**PICK UP** おすすめスプリンクラー



スーパーディフューザー  
**ND022SD-3**  
ロングソケット付  
全円に散水可能です。  
※商品詳細はP34をご覧ください。  
※ニップルN13を併用してください。

**PICK UP** 選べるサンフラットホース



〔スタンダードタイプ〕  
サンフラットホース  
**FH25-10**  
NTカップリング付  
口径:25mm  
長さ:10m  
本体価格:6,160円



サンフラットホース  
**UH25-10**  
ユニカップラー付  
口径:25mm  
長さ:10m  
本体価格:6,470円



三脚式ライザー  
**VR120-S1**  
ブッシング (B1320)  
立上りチース (AK312-2520) 付  
高さ:120cm  
本体価格:5,670円  
※スプリンクラーは別売です。

図12 セット内容配管例

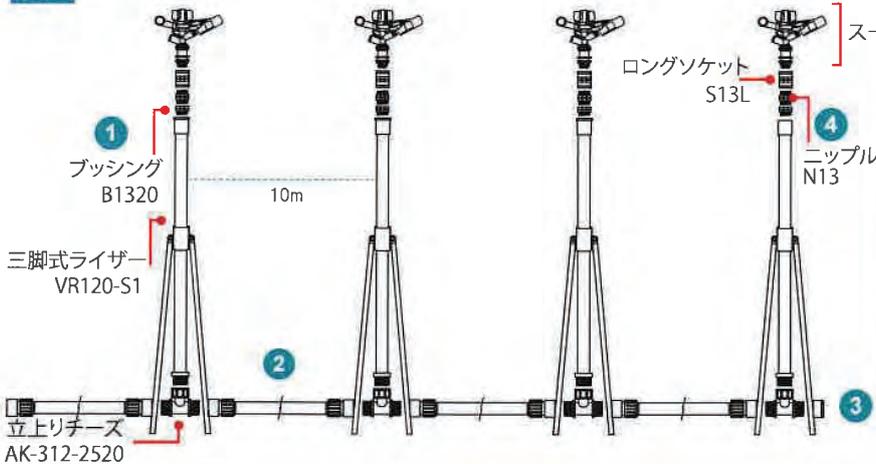


図12 10a (20m×50m) の場合  
参考価格64,000円

- ①立上がりライザー  
(三脚式ライザー (VR120-S1)、ブッシング (B1320)、立上りチース (AK312-2520))
- ②NTカップリング付サンフラットホース (FH25-10)
- ③エンドキャップ (C25W)
- ④ニップル (N13)
- ◎スーパーディフューザー ロングソケット付 (ND022SD-3) No.6791



## オリジナルセット資材

# 30mmホースセット



**Point 1** 大規模圃場向けの5本立セット

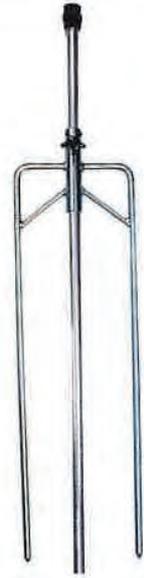
**Point 2** 根菜類の栽培に最適

**Point 3** 砂にも強く、接続の簡単なレバーロック式ホース

※スプリンクラーは別売です。必ずスプリンクラーも一緒にご注文ください。

二脚スパイク  
アルミライザー  
**LA100-70**

ロングソケット (S13L) 付  
高さ: 100cm  
本体価格: 11,550円



**PICK UP** おすすめスプリンクラー



30mmフラットホース  
**CH30-10**  
オス・メス継手付  
口径: 30mm  
長さ: 10m  
本体価格: 6,990円

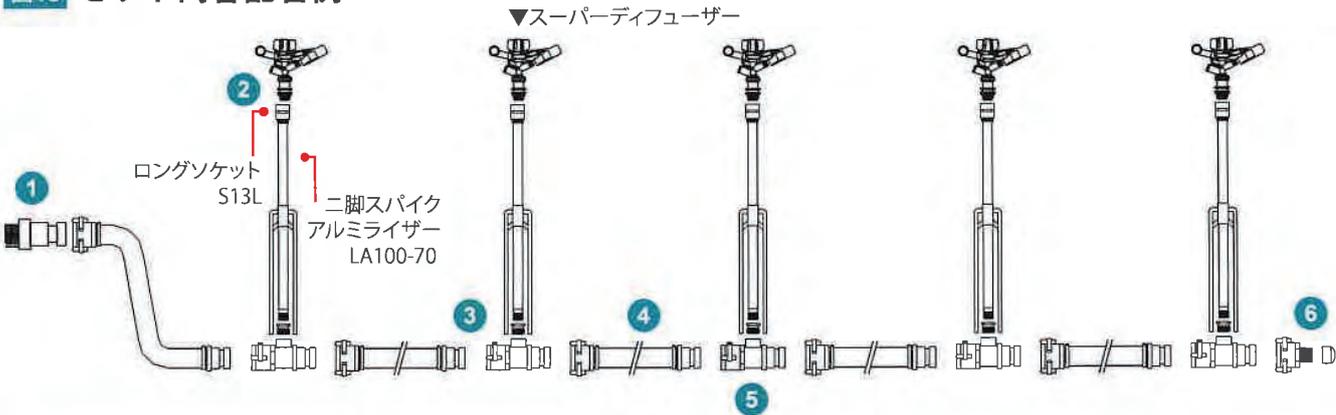


スーパーディフューザー  
**ND022SD-3**  
ロングソケット付  
全円に散水可能です。  
※商品詳細はP34をご覧ください。



ネルソンスプリンクラー  
R2000シリーズ  
**R2K524-R**  
※商品詳細はP34をご覧ください。

### 図13 セット内容配管例



### 図13 12a (20m×60m) の場合 参考価格107,000円

- ①スタート (CL430MG)
- ②立上りライザー ロングソケット付 (LA100-70)
- ③プッシング (B1320)
- ④30mmホース レバーロック付 (CH30-10)
- ⑤立上りライザー (CL530T)
- ⑥エンド (CL130FG)、エンドキャップ (CL30)
- ⑦スーパーディフューザー ロングソケット付 (ND022SD-3)

No.6792



## オリジナルセット資材

# 棚配管システム



図14 ぶどう棚配管システム配管例

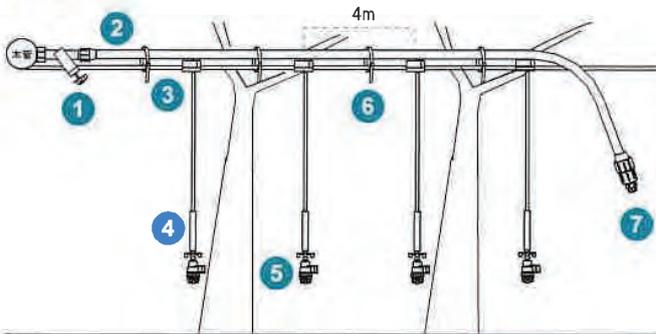


図14 10a (20m×50m) 3ラインスプリンクラー取付間隔4mの場合  
 〈ポリエチレンパイプ PP2521 配管〉 参考価格156,000円

- ①アングルバルブ (3048-25)
  - ②ポリエチレンパイプ (PP2521)
  - ③クイックコネクター (D100) × 39個
  - ④ハンガースプレーセット (MJB-1.0) × 39個
  - ⑤マイクロスプリンクラー (SR202UDF-Y) × 39個
  - ⑥リピートタイ (RF250W)
  - ⑦エンド (メスアダプター 7030-2520、フラッシングバルブA40L)
  - ◎穴あけパンチ (AM-750)
- No.6793



ハンガースプレーセット  
MJB

**PICK UP** おすすめスプリンクラー  
 ※商品詳細はP32をご覧ください。



〔定流量タイプ〕  
マイクロスプリンクラー  
**SR202UDF**  
傾斜地でも使えます。



**DN885**  
マイクロスプリンクラー



図15 ぶどう棚配管システム (ドリップかん水) 配管例

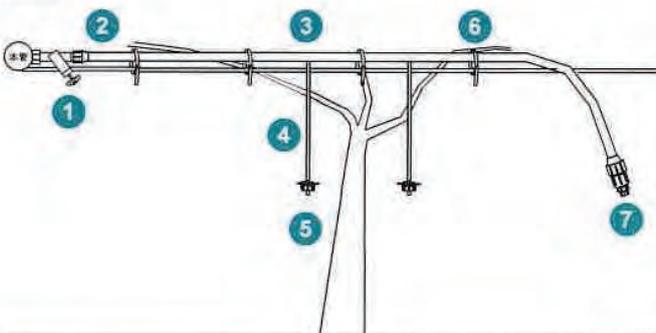


図15 10a (20m×50m) あたり果樹33本をかん水の場合  
 ※果樹1本につきポタンドリッパーつゆ草シリーズ2個でかん水

- 〈ポリエチレンパイプ PP2016 配管〉 参考価格114,000円
- ①アングルバルブ (3048-20)
  - ②ポリエチレンパイプ (PP2016)
  - ③チューブジョイント (M1)
  - ④チューブ (LT5535)
  - ⑤ポタンドリッパーつゆ草シリーズ (AKD109H) × 132個
  - ⑥リピートタイ (RF250W)
  - ⑦エンド (メスアダプター7030-2020、フラッシングバルブA40L)
  - ◎穴あけパンチ (AM-UP234)
- No.6794

**PICK UP** おすすめドリッパー ※商品詳細はP20をご覧ください。



AKD109B



AKD109H



AKD109P



PL-STND2.2



PL-STND3.8



PL-STND8.0



# 果樹かん水システム



図16 ナシ棚配管システム(ドリップかん水) 配管例

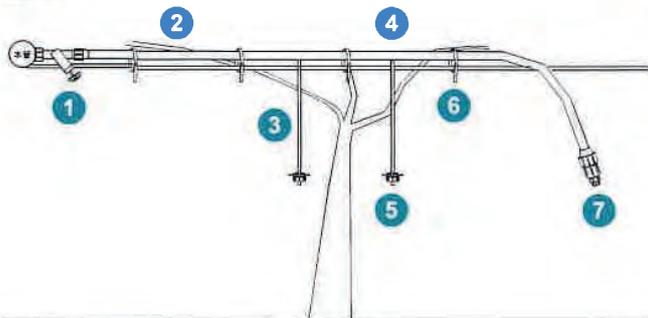


図16 10a(20m×50m)あたり果樹18本をかん水の場合  
※果樹1本につきポタンドリッパーつゆ草シリーズ2個でかん水

- 参考価格95,500円
- 〈ポリエチレンパイプ PP2016 配管〉
- ①アングルバルブ (3048-20)
  - ②ポリエチレンパイプ (PP2016)
  - ③チューブ (LT5535)
  - ④チューブジョイント (M1)
  - ⑤ポタンドリッパー つゆ草シリーズ (AKD109H) ×36個
  - ⑥リピートタイ (RF250W)
  - ⑦エンド(メスアダプター7030-2020、フラッシングバルブA40L)
  - ◎穴あけパンチ (AM-UP234) No.6795

図17 サクランボ雨よけハウス配管例

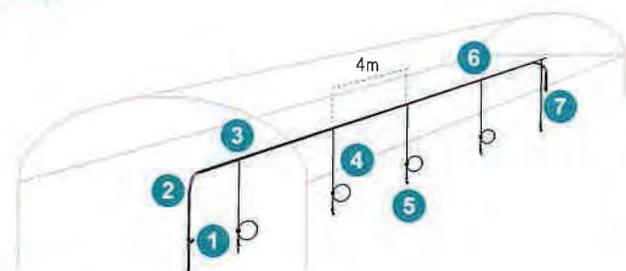


図17 7.2m×50mスプリンクラー取付間隔4mの場合

- 参考価格74,500円
- 〈ポリエチレンパイプPP3226配管〉
- ①アングルバルブ (3048-32)
  - ②ポリエチレンパイプ (PP3226)
  - ③クイックコネクター (D100) ×13個
  - ④ハンガースプレーセット (MJ7B-4.0) ×13個
  - ⑤マイクロスプリンクラー (DN885N-W) ×13個
  - ⑥リピートタイ (RF250W)
  - ⑦エンド(メスアダプター7030-3225、プッシング B2025、フラッシングバルブA40L)
  - ◎穴あけパンチ (AM-QDS3.7) No.6796



図18 リンゴ 新わい化ドリップかん水システム配管例

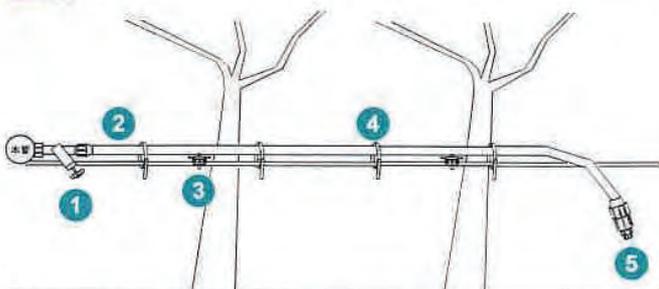


図18 10a(20m×50m)あたり果樹30本×4ラインをかん水の場合  
※果樹1本につきポタンドリッパーつゆ草シリーズ1個でかん水

- 参考価格92,500円
- 〈ポリエチレンパイプ PP2016 配管〉
- ①アングルバルブ (3048-20)
  - ②ポリエチレンパイプ (PP2016)
  - ③ポタンドリッパー つゆ草シリーズ (ADK109H) ×120個
  - ④リピートタイ (RF250W)
  - ⑤エンド(メスアダプター7030-2020、フラッシングバルブA40L)
  - ◎穴あけパンチ (AM-UP234) No.6805

養液栽培

# 液肥混入器ドサトロン



- Point 1** 水流によって作動するので電源不要
- Point 2** 水量が変化しても希釈率が一定、液肥を確実に混入
- Point 3** メンテナンスも簡単

## DR06GL



農業用に最適化。紫外線に強く、耐久性に優れています。メンテナンスに役立つユニオンソケット付。

## DR07



## DR09GL



## DR20GL



オール樹脂部品のエンジンで信頼性が向上。オーバーフロー、ウォーターハンマーにも強いドサトロンの最新機種。

### ドサトロンキャリア DRC

本体価格：49,500円  
 ※DR06GL、DR07、DR09GL専用です。  
 ※DR07には別売のDRCP-P(マウントアダプター 11,800円)が必要です。

商品番号	DR06GL	DR07	DR09GL	DR20GL
本体価格	93,500円	126,500円	198,000円	451,000円
希釈率	0.2%～2.0% (1/500)(1/50)	0.2%～1.5% (1/500)(1/66)	0.2%～2.0% (1/500)(1/50)	0.2%～2.0% (1/500)(1/50)
注入量	0.02～60L/時	0.2～67L/時	1～180L/時	2～400L/時
作動流量	0.16～50L/分	1.66～75L/分	8.33～150L/分	16.66～333.3L/分
作動圧力	0.03～0.6MPa	0.05～0.5MPa	0.015～0.8MPa	0.012～1.0MPa
圧力損失	0.13MPa (0.6MPa/最大流量時)	0.12MPa (0.5MPa/最大流量時)	0.08MPa (最大流量時)	0.09MPa (最大流量時)
取付口径	3/4"オスネジ(20mm) (自在継手 JF3203-2020 2個付)	1・1/4"オスネジ(30mm) (メスネジソケット S30 2個付)	1・1/2"オスネジ(40mm) (自在継手 JF3203-4040 2個 メスネジソケット S40 2個付)	2"オスネジ(50mm) (メスネジソケット S50 2個付)
使用温度範囲	水温 5～40℃	水温 5～40℃	水温 5～40℃	水温 5～40℃
重量	2.0kg	3.2kg	3.3kg	18.0kg

## 図19 バイパス配管例

※砂やゴミがドサロンに入ると故障の原因となりますので、ドサロンの入口側(前)には120メッシュ以上のフィルターを設置してください。

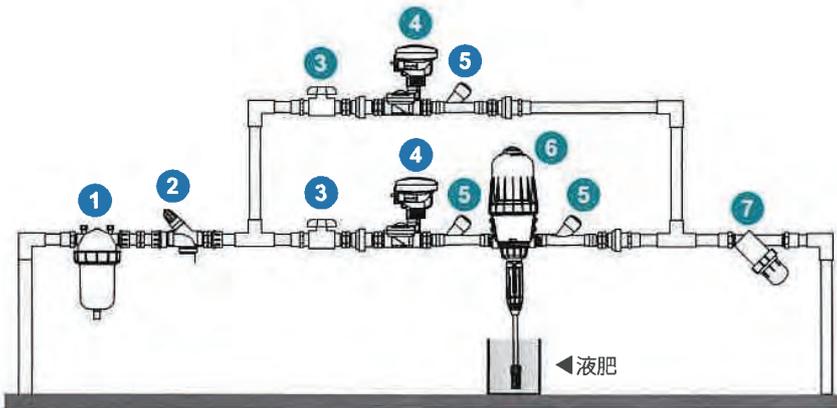


図19

簡易養液土耕システムユニットの場合  
参考価格218,000円

- ①ディスクフィルター (AR311-120)
- ②圧力調整弁 (PL-PRV075-WFM)
- ③AVボールバルブ (AVBV21-20N) ※取寄商品
- ④自動かん水タイマー  
スプリンクラーシンカー (DC1SG-20)
- ⑤逆止弁 (3067-20)
- ⑥ドサロン (DR06GL)
- ⑦スクリーンフィルター (AKY38220-120)
- ◎ニップル (N20)
- ◎プレハブジョイント (AV-PLV20N) ※取寄商品
- ◎アダプター (JF3203-2520)

※各種塩ビ資材は上記価格に含まれません。

No.6806



▲農研機構 野菜茶業研究所つくば野菜研究拠点



## 電動式液肥混入器 メジャーミックス

### Point 1 定量ポンプで液肥を注入

※電源の周波数(Hz)によりモーターの回転数に違いが出て、液肥の注入量も変わってきます。  
必ず商品に同封されている性能表をご確認ください。



商品番号	MM100S	MM100S-40	MM200T	MM200T-40
本体価格	103,100円	113,300円	98,600円	107,600円
電圧・電力	100V 25W	100V 40W	三相 200V 25W	三相 200V 40W
注入量 ※管圧 0.02MPa の場合	20 ~ 950cc/分 (50Hz) 20 ~ 1140cc/分 (60Hz)	420 ~ 1350cc/分 (50Hz) 500 ~ 1620cc/分 (60Hz)	40 ~ 980cc/分 (50Hz) 50 ~ 1180cc/分 (60Hz)	440 ~ 1410cc/分 (50Hz) 530 ~ 1690cc/分 (60Hz)

※表示価格は全て税抜価格です。SUN HOPE 15

養液栽培

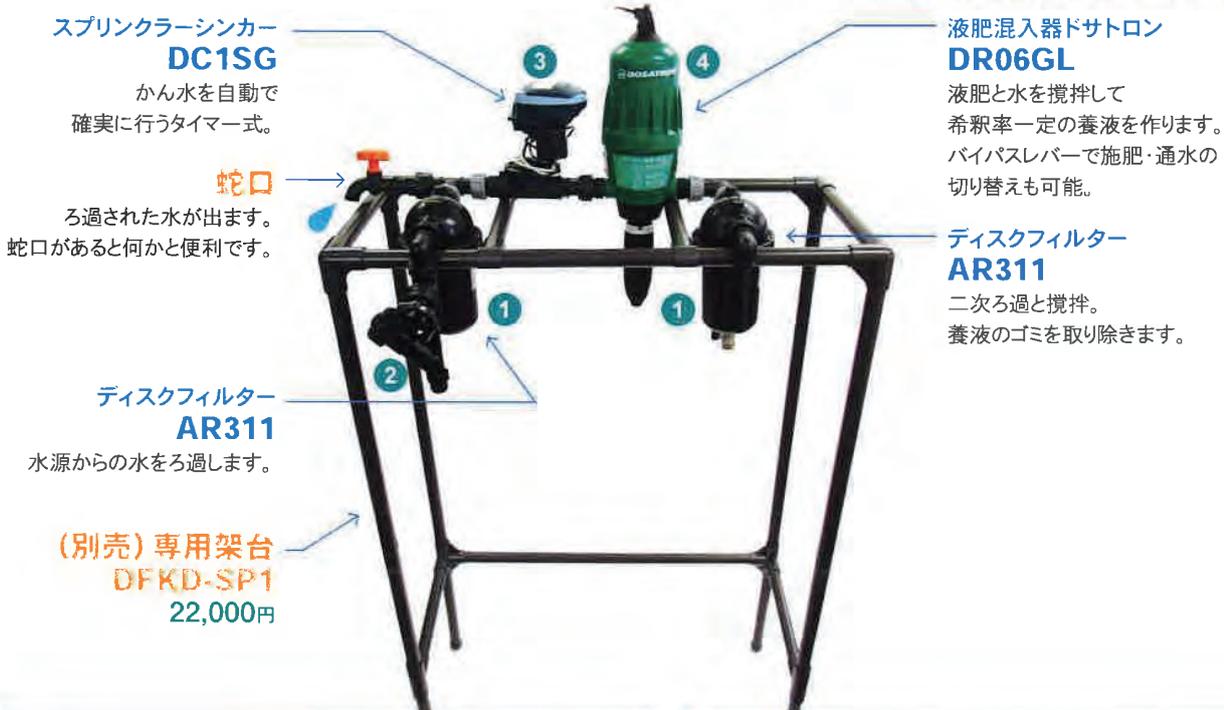
肥家効蔵 こやしやきくぞう



点滴チューブなどの手前に配管するだけ！  
低コストで簡単に高精度な養液栽培が始められます。

- Point 1** 電源不要
- Point 2** 通水と施肥の切替が簡単
- Point 3** ユニオン式の継手で組立やメンテナンスが簡単
- Point 4** ディスクフィルター2台の標準装備で目詰まりの心配が少ない
- Point 5** 液肥の逆流を防ぐ逆止弁付きで安全

※上水道で使用する場合には必ずご相談ください。



肥家効蔵 DR06GLタイプ DFKIT20N-SP1 187,000円

- ①ディスクフィルター (AR311)
- ②逆止弁 (3067-20)
- ③自動かん水タイマー スプリンクラーシンカー (DC1SG-25)
- ④ドサトロン (DR06GL)
- ◎その他継手類 (継手は全てユニオン式)

肥家効蔵 DR07タイプ DFKIT25N-SP1 209,000円

- ①ディスクフィルター (AR311)
- ②逆止弁 (3067-25)
- ③自動かん水タイマー スプリンクラーシンカー (DC1SG-25)
- ④ドサトロン (DR07)
- ◎その他継手類 (継手は全てユニオン式)

ご購入後も安心

サンホープドサトロンクラブのご案内

長くご愛用いただくために

- ①修理期間中は代替機を無償でお貸出し
- ②補修パーツが充実
- ③お役立ち情報のお届け



入会金・年会費無料！

※会員登録については商品に同梱の資料をご確認ください。

# 環境制御システム 凍霜害防止



1979年、宮崎県のお茶園で、スプリンクラーの水を凍らせることで新芽を霜の被害から守る「**散水氷結法**による凍霜害防止」が、日本で初めて成功しました。現在に至るまで、ナシやぶどう、サクランボにも導入され、更なる普及に努めております。



## 「散水氷結法」とは…

水(液体)⇄氷(固体)になるときに発する潜熱を利用し、スプリンクラーの水滴と氷が混在した状態を作り続け、作物体の温度を0度前後に保つ方法です。

PICK UP

おすすめスプリンクラー ※商品詳細はP34をご覧ください。



R10Tシリーズ  
R1TP615



R2000シリーズ  
R2K524



ボールドライブ  
スプリンクラー  
DN-220  
フローレギュレーター内蔵



ボールドライブ  
スプリンクラー  
DN-225



リトルボス  
LB-900

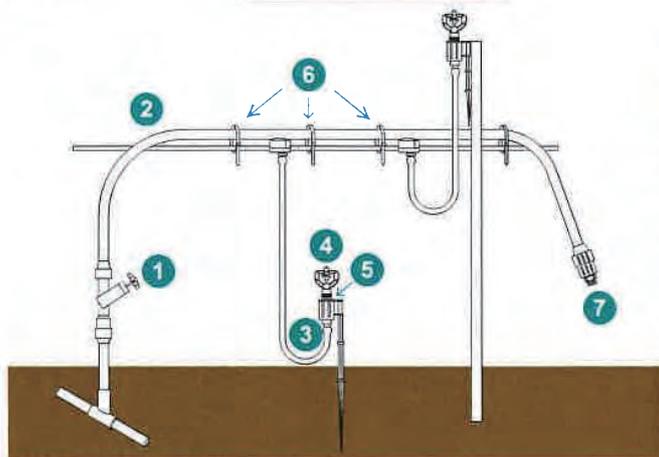


アグリスパイクセット  
**S906B-1**  
チューブ1m  
D-100付き  
本体価格:1,390円

アグリスパイクセット  
**S906B-35**  
チューブ3.5m  
D-100付き  
本体価格:1,910円

## 図20 棚配管例

樹上、樹下を一斉にかん水



## 図20 10a(20m×50m)3ライン 凍霜害防止(アグリスパイク)の場合

参考価格 295,000円

〈ポリエチレンパイプPP3226配管〉

- ①アングルバルブ(3048-32)
- ②ポリエチレンパイプ(PP3226)
- ③アグリスパイクセット(S906B-35)×30個
- ④スプリンクラー R10Tシリーズ(R1TP615-B)×30個
- ⑤ACMAアダプター(ACAD13)×30個
- ⑥リピートタイ(RF250W)
- ⑦エンド(メスアダプター7030-3225、プッシングB2025、フラッシングバルブA40L)
- ◎ディスクフィルター(AR321DS) ◎フィルターサポート台(AR21-D)
- ◎異径ソケット(S4050)
- ◎穴あけパンチ(AM-QDS3.7)

No.6807



# ウォーターカーテン

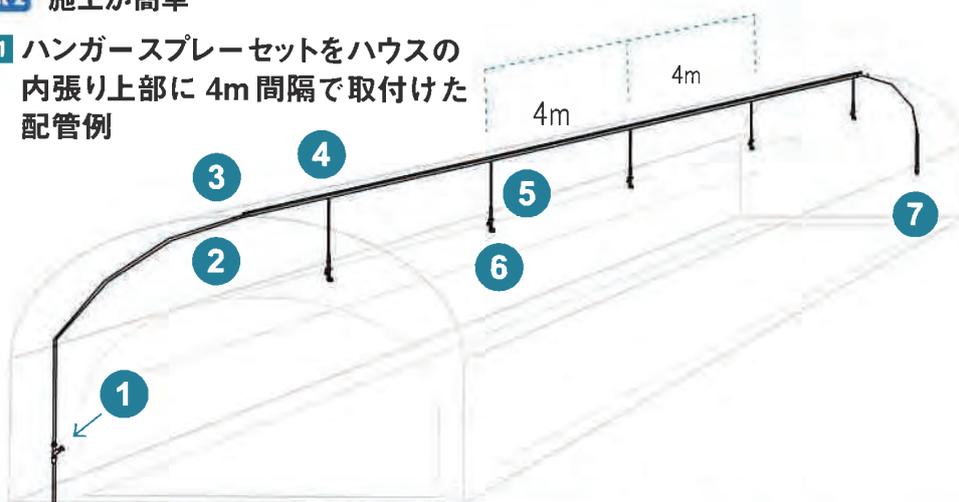


水温が安定している地下水を汲み上げてビニールハウスの内張りの上に散水し、ハウス内の温度を調整します。

**Point 1** 冬期の保温に使用し、暖房費の節約に

**Point 2** 施工が簡単

**図21** ハンガースプレーセットをハウスの内張り上部に4m間隔で取付けた配管例



〔ポリ式〕  
**MJB-0.5**  
チューブ:0.5m  
本体価格:630円

**図21** ハウス間口7.2m×50mの場合 参考価格44,000円

〈4m間隔〉〈ポリエチレンパイプPP2521配管〉

- ①アングルバルブ (3048-25)
- ②ポリエチレンパイプ(PP2521)
- ③エルボ (7050-25)
- ④クイックコネクター (D100)×12個
- ⑤ハンガースプレーセット (MJB-0.3)×12個
- ⑥マイクロスプリンクラー (DN881N-D)×12個
- ⑦ポリ式エンド (メスアダプター7030-2520、フラッシングバルブA40H)
- ⑧リピータイ (RF250W)
- ⑨穴あけパンチ (AM-750)

No.6808

**PICK UP** おすすめスプリンクラー



**DN881N-D**

散水量: 2L/分  
推奨ノズル: ● 橙  
散水直径: 6m (地面から25cmの高さ)  
本体価格: 400円



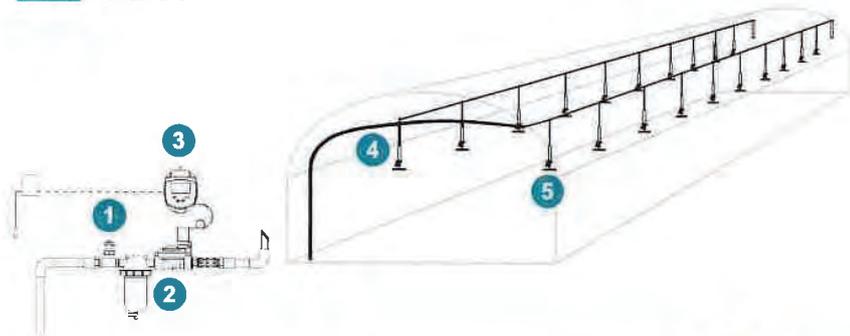
# ミストかん水システム

## ミスト栽培・簡易細霧冷房・菌床栽培



- Point 1** ハウス・畜舎の天井への配管で、均一に噴霧
- Point 2** 大掛かりな設備は不要、導入コストが安価
- Point 3** 細かい霧が全体を均一に濡らすので育成も均等

図22 配管例



〔塩ビ式〕

〔ホリ式〕

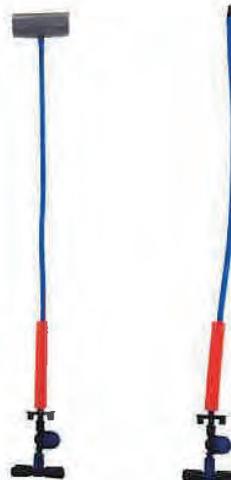


図22 ハウス間口5.4m×50m 2ライン  
簡易細霧冷房(プラスフォグー)の場合  
参考価格 241,500円

〈ポリエチレンパイプ PP2521配管〉

- ①スリースバルブ (3405-20)
- ②ディスクフィルター (AR301-120)
- ③スプリンクラーシンカー (DC15G-20)
- ④ハンガースプレーセット (MJB-0.3) × 50個
- ⑤スプリンクラーフォッグ (DN740N-BK) × 50個
- ◎ポリエチレンパイプ (PP2521)
- ◎クイックコネクター (D100)
- ◎チーズ (7040-25)
- ◎エルボ (7050-25)
- ◎オスアダプター (7020-2520)
- ◎アダプター (JF3203-2020)
- ◎リピートタイ (RF250W)
- ◎エンド(メスアダプター 7030-2520、フラッシングバルブ A40H)
- ◎穴あけパンチ (AM-UP234)

No.6811

PICK UP

おすすめスプリンクラー

※配管に直付ならBタイプの取付部、ハンガースプレーセットと併用なら取付部なしでご使用いただけます。



フラットスプレー  
DN751B-C

散水量:0.71L/分  
推奨ノズル: ●茶  
推奨使用圧力:0.2MPa  
散水直径:3.4m  
(地面から25cmの高さ)  
本体価格:490円



フォッグ  
DN740N-BK

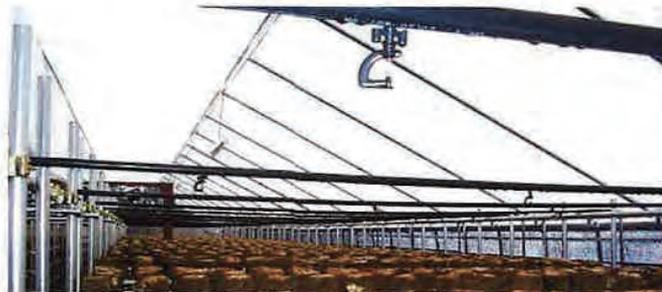
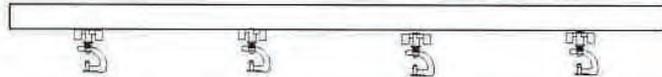
散水量:0.46L/分  
推奨ノズル: ●青  
推奨使用圧力:0.4MPa  
散水直径:0.8~1m  
(地面から100cmの高さ)  
粒子30ミクロン以上  
本体価格:1,980円



ミスト  
DN752B-C

散水量:0.71L/分  
推奨ノズル: ●茶  
推奨使用圧力:0.2MPa  
散水直径:1.8m  
(地面から25cmの高さ)  
本体価格:490円

【しいたけ菌床栽培 設置例】



露地栽培向けドリップかん水資材

## ボタンドリッパーつゆ草シリーズ



**Point 1** 分解洗浄できるので長持ち



### AKD109P-10

散水量:約2L/時  
ノズル:紫  
推奨使用圧力:0.1~0.35MPa  
取付部:4mmバーブ  
本体価格:1,300円(10個入)



### AKD109H-10

散水量:約4L/時  
ノズル:灰  
推奨使用圧力:0.1~0.35MPa  
取付部:4mmバーブ  
本体価格:1,300円(10個入)



### AKD109B-10

散水量:約8L/時  
ノズル:青  
推奨使用圧力:0.1~0.35MPa  
取付部:4mmバーブ  
本体価格:1,300円(10個入)

## ボタンドリッパースーパータイプ



**Point 1** ストッパー付きで、かん水の一斉開始・終了が可能

**Point 2** 圧力補正内蔵で、水圧が変動しても水量は一定



### PL-STND2.2

散水量:2.2L/時  
ノズル:茶  
推奨使用圧力:0.07~0.35MPa  
取付部:4mmバーブ  
本体価格:110円



### PL-STND3.8

散水量:3.85L/時  
ノズル:黒  
推奨使用圧力:0.07~0.35MPa  
取付部:4mmバーブ  
本体価格:110円



### PL-STND8.0

散水量:7.8L/時  
ノズル:緑  
推奨使用圧力:0.07~0.35MPa  
取付部:4mmバーブ  
本体価格:110円

### 「ドリップかん水」とは…

点滴のように一滴ずつ水・液肥を与えて厳密な養水分管理を行い、作物の健康状態を最適に保つかん水方法のこと。様々な培地、作物、施設規模に導入が可能です。液肥混入器ドサトロンと組合せれば、大掛かりな設備なしで高精度な養液栽培が始められます。



ドリップかん水資材

# ポリエチレンパイプ



**Point 1** 耐久性抜群

**Point 2** 優れた機能をもつホワイトシリーズ



ホワイトシリーズ  
**AK-WPE20100**

外径:20mm  
内径:16mm  
長さ:100m巻  
本体価格:17,800円



**PP2016-060**

外径:20mm  
内径:16mm  
長さ:60m巻  
本体価格:8,900円  
※120m巻(17,800円)もあります。

図23 配管例

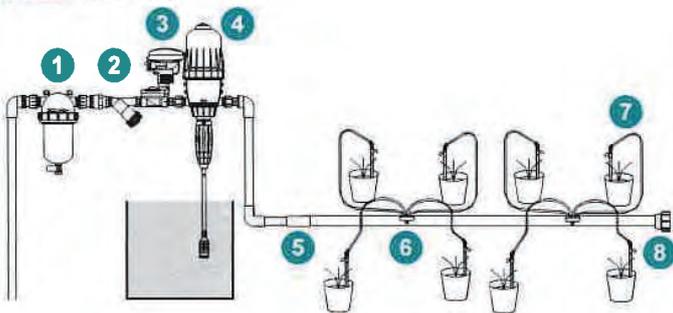


図23 50m×3ライン 1,600鉢

ドリップかん水(4分岐)の場合 参考価格388,500円

- ① ディスクフィルター (AR311-120)
- ② スプリングチェックバルブ (3067-20)
- ③ スプリンクラーシンカー (DC15G-20)
- ④ ドサトロン (DR06GL)
- ⑤ ポリエチレンパイプ ホワイトシリーズ (AK-WPE20100)
- ⑥ ボタンドリッパー スーパーティフ (PL-STND3.8)
- ⑦ チューブ付きマルチアダプター4分岐ホワイトシリーズ (PL-MA4W60TTW)
- ⑧ エンド (メスアダプター7030-2020、フラッシングバルブA40L)
- ◎ チーズ (7040-20)                      ◎ エルボ (7050-20)
- ◎ 異径ソケット (S2025)                ◎ 穴あけパンチ (AM-UP234)

No.6815

# チューブ付マルチアダプター4分岐



**Point 1** 位置の調整が容易なので袋栽培やポット栽培に

**Point 2** 流量補正機能のついたドリップペグ付き

**Point 3** 水の確認窓があるので目詰まりなどが一目で分かる

**Point 4** チューブとドリップペグが取付済なので組立不要

※ボタンドリッパー スーパーティフと組み合わせてお使いください。

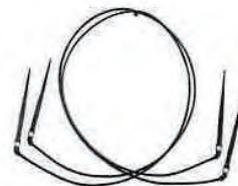


ホワイトシリーズ  
**PL-MA4W60TTW**

チューブの長さ:60cm  
本体価格:330円

**PL-MA4W80TT**

チューブの長さ:80cm(黒)  
本体価格:330円



## ホワイトシリーズの効果 “白”の優れた機能

白い層が光を反射し、パイプ表面温度の上昇が抑えられる。また、熱水による根への影響が少なく、パイプ詰まりの原因となるバクテリア等の増殖・堆積を抑えることができる。



強度と柔軟性に優れた二層構造で、熱による収縮・伸長が少ない。

設置場所がひと目で分かり作業効率アップ。



黒い層が光の透過を防ぎ、藻などの発生を抑える。

## ドリップかん水資材

# 軟質ドリップチューブ



**Point 1** 安価で高品質

**Point 2** 迷路減圧機構で均一にかん水

**Point 3** 耐久性の高い肉厚のチューブ

**Point 4** 施工が容易



### TW10M-300

点滴ピッチ: 10cm  
散水量: 7.44L/時(1mあたり)  
推奨使用圧力: 0.07MPa  
長さ: 300m巻  
本体価格: 21,780円  
※900m巻もあります。



### ホワイトシリーズ RI-WT10M

点滴ピッチ: 10cm  
散水量: 0.75L/時(1穴あたり)  
推奨使用圧力: 0.055MPa  
長さ: 1,150m巻  
本体価格: 46,000円

図24 ポリ式配管例

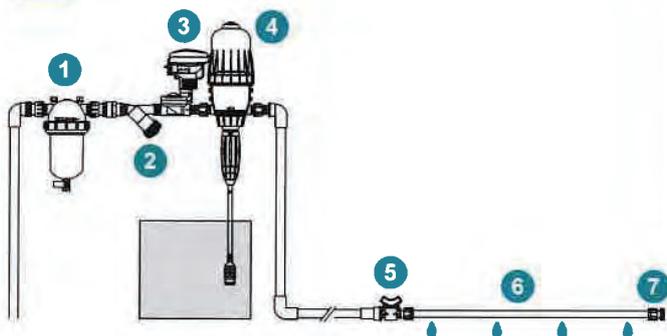


図24 50m×6ライン

ドリップかん水(軟質ドリップチューブ TW10M-300)の場合

参考価格186,500円

- ① ディスクフィルター (AR311-120)
- ② スプリングチェックバルブ (3067-20)
- ③ スプリングラーシンカー (DC1SG-20)
- ④ ドサトロン (DR06GL)
- ⑤ バルブ付スタート (TSV17)
- ⑥ 軟質ドリップチューブ (TW10M-300)
- ⑦ エンドプラグ (TE17)
- ◎ 圧力調整弁 (PL-PRV075-WFM)
- ◎ ニップル (N20)・異径ソケット (S2025)

No.6816

# 硬質ドリップチューブ



**Point 1** 圧力補正機能で、水圧が変化してもかん水量は一定

**Point 2** ポタ落ち防止機能付

**Point 3** 白色がチューブ内の温度上昇を抑制



### PL-ND1220W

口径: 12mm  
点滴ピッチ: 20cm  
散水量: 1.05L/時(1穴あたり)  
推奨使用圧力: 0.075~0.35MPa  
長さ: 200m巻  
本体価格: 42,570円



### PL-ND1620K

口径: 16mm  
点滴ピッチ: 20cm  
散水量: 1.75L/時(1穴あたり)  
推奨使用圧力: 0.075~0.35MPa  
長さ: 200m巻  
本体価格: 44,550円  
※30cm ピッチもあります。

図25 配管例

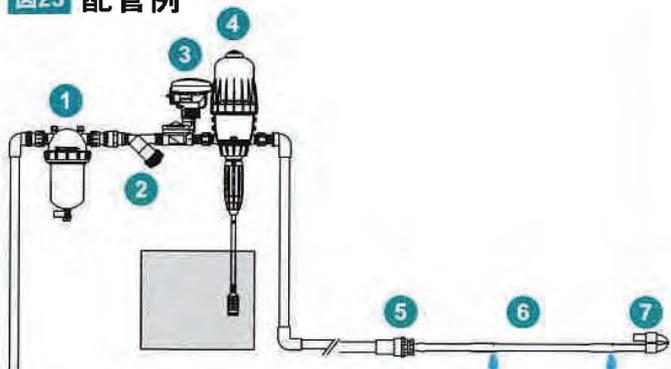


図25 50m×8ライン

ドリップかん水(硬質ドリップチューブタイプ)の場合

参考価格241,000円

- ① ディスクフィルター (AR311-120)
- ② スプリングチェックバルブ (3067-20)
- ③ スプリングラーシンカー (DC1SG-20)
- ④ ドサトロン (DR06GL)
- ⑤ スタート (PL-HYDMA1213T)
- ⑥ 硬質ドリップチューブ (PL-ND1220W)
- ⑦ エンド (PL-ND12E)
- ◎ 異径ソケット (S2025)

No.6817

## ドリップかん水資材

# ドリップかん水資材による緑化



ドリップかん水資材は目詰まりしにくく長期間の使用が可能。  
壁面や屋上などに使用される軽量土壌への埋設にも最適です。

- Point 1** 水道水源でも使える節水型
- Point 2** 導入コストが安価
- Point 3** 施工が簡単なので工事時間も短縮
- Point 4** 目立ちにくいので植栽の美観を損ねない

硬質ドリップチューブ使用例:屋上緑化



〈施工中〉



〈施工後〉



### DS30-30J

点滴ピッチ:30cm

散水量:1.89L/時(圧力0.07MPa時1穴あたり)

推奨圧力範囲:0.07~0.35MPa

長さ:30m巻

本体価格:8,360円

硬質ドリップチューブ使用例:グリーンウォール

金沢21世紀美術館



つゆ草シリーズ使用例:花壇

ドリップソーカー使用例:商業施設の屋根



愛知県庁の花壇に:硬質ドリップチューブ

愛知県庁の花壇に:マルチアダプター



「第32回 全国都市緑化あいちフェア 花と緑の夢 あいち」  
ハンギングバスケットコンテストに使用されたマルチアダプター

## かん水制御資材

# クラウド型かん水コントローラー G.S.I

インターネット上で遠隔管理と監視ができるクラウド型。各種センサー入力に対応し、最大24台の電磁弁を制御。8パターンまでのかん水プログラムで、きめ細かいかん水制御を実現。



[AC電源式]  
G.S.I  
SUN HOPE  
SMART IRRIGATION

電磁弁  
24台まで  
制御可能

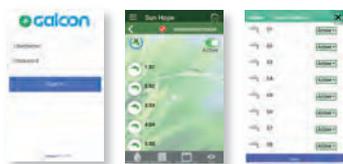
入力電圧	AC100V
内蔵ダウントランス出力	AC24V 2.5A
制御系統出力	AC24V max0.5A
最大同時出力系統数	4系統+マスターバルブ出力
外寸	105×245×255mm
動作環境	-10℃～60℃
出力系統数	24系統
本体価格	390,000円

### 1. PCからのプログラム設定



- インターネットブラウザから簡単設定
  - 専用プログラムやアプリは不要
- ※Microsoft Silverlight インストール必須 (InternetExplorer 対応)  
※G.S.Iのインターネット通信を開始するため、NTTドコモ回線のSIMカードをご利用者様ご自身で契約してG.S.I本体に挿入する必要があります。初期費用、月々の通信費用はお客様のご負担となります。

### 2. スマートフォン/ タブレットからのアプリ管理



APP無料  
(日本語対応済)



スマートフォンやタブレットで使える専用アプリ「Galcon G.S.I」をインストールすれば、プログラム変更や緊急散水を行うことができます。

## かん水制御資材

# Bluetooth搭載 電池式自動かん水タイマー

Bluetooth対応のスマートフォンやタブレット端末を無線で接続。タイマーを操作する専用アプリで、いつでもかん水プログラムの設定・変更が可能。

※非防水のため、必ず水のかからない場所へ設置してください。

サンホープ  
国内独占販売商品

Bluetooth  
[乾電池式]  
DC7E-BT  
電磁弁一体型



25mm



50mm



Bluetooth

[乾電池式]  
DC11E-BT  
電磁弁一体型  
水道蛇口用タップ  
アダプター付



※口径3/4"メス(20mm)のご注文にはプッシング B205 2個が付属しています。  
1・1/2"メス(40mm)はプッシングを別途ご注文ください。

散水間隔	1日4回 または 3・6・12時間サイクルかん水		1日4回
散水時間	1分～12時間		1分～12時間
散水実施日	曜日単位/1日～30日置き		曜日単位
対応電池	9Vアルカリ乾電池1本(別売)		9Vアルカリ乾電池1本(別売)
使用適正圧力	0.05MPa～1.0MPa		0.1MPa～0.7MPa
接続口径	1"メス(25mm)	2"メス(50mm)	3/4"メス(20mm)
本体価格	29,800円	59,000円	12,600円

かん水制御資材

# 自動かん水タイマー スプリンクラーシンカー

乾電池式は配管途中に取り付けるだけ。どんな場所でも自動かん水が可能。  
AC電源式は広い圃場や複数系統別に管理したいときに便利です。

※非防水のため、必ず水のかからない場所へ設置してください。



**[乾電池式]  
DC1SG**  
センサー入力ケーブル付



電磁弁  
6台まで  
制御可能

**[AC電源式]  
AC6S**  
センサー入力端子付

散水間隔	1分～30日 または 時間枠設定			1分～30日 または 時間枠設定
散水時間	1秒～12時間			1秒～12時間
対応電池・電源	9Vアルカリ乾電池2本 (別売)			24V (AC100V:24ダウントランス付)
接続口径	3/4"メス (20mm)	1"メス (25mm)	1・1/2"メス (40mm)	2"メス (50mm)
本体価格	38,500円	71,500円	72,600円	44,000円



## 電磁弁

AC電源専用。AC24V仕様、G.S.I、AC6Sに接続して水の流れを制御。



**RI-DEV20**



**RI-DEV25**



**RI-DEV40**



**RI-DEV50**

取付口径	3/4"メス (20mm)	1"メス (25mm)	1・1/2"メス (40mm)	2"メス (50mm)
使用圧力	0.07～1MPa	0.07～1MPa	0.07～1MPa	0.07～1MPa
本体価格	9,680円	10,780円	25,080円	26,400円

ろ過器 かん水資材を安全に効率よく使うために。

# ディスクフィルター

※メッシュサイズ

メッシュサイズ	用途	ろ過できる砂の大きさ
●青 40#/400ミクロン	スプリンクラー	やや大粒
●黄 80#/200ミクロン	スプレー/マイクロスプリンクラー	普通
●赤 120#/130ミクロン	チューブ	細かい
●黒 140#/100ミクロン	ミスト/ドリップ	細かい
●緑 200#/55ミクロン	細霧ノズル	非常に細かい
●灰 600#/20ミクロン	工業用/特殊用途	非常に細かい

隙間なく積み重ねられたディスクエレメントの溝でゴミを除去します。

- Point 1** 河川、貯水池、用水、井戸水の塵埃除去に最適
- Point 2** 水質や用途に合わせたディスクエレメントで効率的にろ過
- Point 3** ろ過能力が高く耐久性に優れ、長期間の使用が可能



**AR301**



**AR311**



**AR316L**



**AR321DS**



**AR326DP**

取付口径	3/4" オスネジ (20mm)	1" オスネジ (25mm)	1・1/2" オスネジ (40mm)	2" オスネジ (50mm)	2" オスネジ (50mm)
本体価格	5,280円	15,950円	33,660円	64,900円	72,600円
メッシュサイズ	●青・●黄・●赤・●黒	●青・●赤・●黒 ●緑	●青・●黄・●赤・●黒 ●緑	●青・●黄・●赤・●黒 ●緑 ●灰	●青・●黄・●赤・●黒 ●緑 ●灰
最大流量	66.6L/分	100L/分 66.6L/分	200L/分 133L/分	416L/分 283L/分 133L/分	416L/分 283L/分 133L/分
最高使用圧力	1MPa	1MPa	1MPa	1MPa	1MPa
本体材質	ポリエステル	強化ポリアミド	強化ポリアミド	強化ポリアミド	ポリプロピレン
長さ×幅(mm)	144×187	272×158	388×201	497×260	427×230
重量(kg)	0.3	1.0	1.5	5.0	3.1
付属品			ソケット×2個	ソケット×2個 キャップ×1個	ソケット×2個 キャップ×1個



**AR333DSVFP**



**AR346LT**

受注生産



ディスクとディスクの間の溝で  
ゴミや砂を除去

**AR311M**  
**AR311・AR315用エレメント**  
メッシュサイズ: ●青●黄●赤●黒  
本体価格: 6,270円



取付口径	3" フランジ (75mm)	4" フランジ (100mm)
本体価格	169,400円	189,200円
メッシュサイズ	●青●黄●赤●黒 ●緑 ●灰	●青●黄●赤●黒 ●緑 ●灰
最大流量	833L/分 566L/分 266L/分	1,833L/分 750L/分 416L/分
最高使用圧力	1MPa	1MPa
本体材質	強化ポリアミド	ポリプロピレン
長さ×幅(mm)	915×320	1188×445
重量(kg)	14.0	28.8



AR333DSVFP



AR321DS

## ■サポート台



**AR16**  
**AR316L用**  
本体価格: 16,280円



**AR21**  
**AR321DS専用**  
本体価格: 19,800円



**AR21-D**  
**AR321・AR326DP**  
**倒立設置用**  
本体価格: 19,800円



## ろ過器

# サイクロン式サンドフィルター

### AKY388 選定の目安

	メッシュサイズ	用途	ろ過できる砂の大きさ
● 灰	60#/266ミクロン/0.3mm	スプリンクラー	やや大粒
● 黒	80#/200ミクロン/0.2mm	スプレー、マイクロスプリンクラー	普通
● 赤	120#/130ミクロン/0.13mm	チューブ、ミスト、ドリップ、霧ノズル	細かい
● 茶	150#/93ミクロン/0.09mm	細霧ノズル	非常に細かい

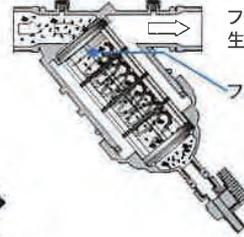
水の勢いを利用してサイクロン効果を作り出し、効率的に砂を除去します。



**AR325**

**AKY38840**

**AKY38850**



**サポート台 AR20**

**AR325用 丸型**

本体価格：19,800円



取付口径	2" オスネジ(50mm)	1・1/2" オスネジ(40mm)	2" オスネジ(50mm)
本体価格	63,800円	14,300円	26,400円
メッシュサイズ	※メッシュなし	● 灰・● 黒・● 赤	● 灰・● 黒・● 赤
最大流量	416L/分	133L/分	266L/分
推奨使用圧力	0.3~1MPa	0.8MPa	0.8MPa
付属品	ソケット×2個 キャップ×1個 ※使用範囲250~416L/分	ステンレスメッシュ×1個 ソケット×2個	

AR325とサポート台AR20



## ろ過器

# サンドフィルター

井戸水、河川水、畑地かんがい用水等のろ過、ハウスや露地のかん水ろ過に。

**Point 1** バルブ操作で手軽に逆洗浄

**Point 2** 70~100ミクロンのろ過性能で水源に含まれる固形物を除去

**Point 3** 底部のコーンディフューザーがろ過砂の流出を防ぎ、逆洗の効率をUP



▲底部のコーンディフューザー

### RI-MF50

接続口径	2" メスネジ (50mm)
本体価格	290,000円
最高使用圧力	0.8MPa
推奨ろ過流量	150~300L/分
推奨逆洗流量	250L/分
ろ過性能	玄武岩No.1 :70~100ミクロン(200L/分)
ろ過用砂	RI-MF50S(1袋25kg):100kg~125kg(4~5袋)

※送料は別途ご負担いただきます。事前にお問合せください。

※配管資材はお客様ご自身でご用意ください。

※ろ過性能は流量、砂の状態などにより変動します。

### ろ過用砂 RI-MF50S

本体価格	4,500円
重量	1袋 25kg
ロット	5袋
ろ過性能	玄武岩No.1 :70~100ミクロン(200L/分)

ろ過器

# スクリーンフィルター

選定の目安

	メッシュサイズ	用途	ろ過できる砂の大きさ
●灰	60#/266ミクロン/0.3mm	スプリンクラー	やや大粒
●黒	80#/200ミクロン/0.2mm	スプレー、マイクロスプリンクラー	普通
●赤	120#/130ミクロン/0.13mm	チューブ、ミスト、ドリップ、霧噴ノズル	細かい
●茶	150#/93ミクロン/0.09mm	細霧ノズル	非常に細かい

ステンレスメッシュのスクリーンでろ過。安価に導入可能。



網目の細かいスクリーン(膜)でろ過します。

**AKY38220**

**AKY38525**

**AKY38532**

**AKY38740**

**AKY38750**

取付口径	3/4" オスネジ(20mm)	1" オスネジ(25mm)	1-1/4" オスネジ(32mm)	1-1/2" オスネジ(40mm)	2" オスネジ(50mm)
本体価格	2,530円	3,850円	4,840円	9,350円	23,100円
メッシュサイズ	●灰 ●黒 ●赤	●黒 ●赤 ●茶		●灰 ●黒 ●赤 ●茶	
最大流量	83L/分	133L/分		233L/分	416L/分
最高使用圧力(水温20℃時)	0.6MPa	0.4MPa		0.8MPa	
付属品	ステンレスメッシュ×1個 (ソケット別売)	ステンレスメッシュ×1個 ドレインバルブ×1個 (ソケット別売)		ステンレスメッシュ×1個 ドレインバルブ×1個 ソケット×2個	



**AKY382用エレメント  
AKY382ML**  
ステンレスメッシュ  
メッシュサイズ: ● ● ●  
本体価格: 1,320円



**AKY385用エレメント  
AKY385M**  
ステンレスメッシュ  
メッシュサイズ: ● ● ● ●  
本体価格: 1,650円  
※25mm、32mm共用



**AKY387-388用(40mm)エレメント  
AKY387M40**  
ステンレスメッシュ  
メッシュサイズ: ● ● ● ● ●  
本体価格: 7,150円



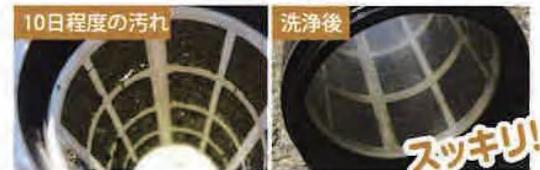
**AKY387-388用(50mm)エレメント  
AKY387M50**  
ステンレスメッシュ  
メッシュサイズ: ● ● ● ● ● ●  
本体価格: 8,800円

ろ過器

# 半自動洗浄スクリーンフィルター くるくる亭楽太郎®

掃除のタイミングが一目瞭然。ハンドルを回すだけでフィルター掃除が完了します。

- Point 1** インディケーターが上がって掃除のタイミングをお知らせ
- Point 2** ハンドルを回すだけ、分解しないでフィルター掃除が完了
- Point 3** メンテナンスの手間と時間を大幅に削減



**RI050SA専用架台  
RI050SA-SP1**  
本体価格: 19,800円



**RI050SA**

**RI075SA**

接続口径	2" オスネジ(50mm)	3" オスネジ(75mm)
メッシュサイズ	80/120メッシュ (200/130ミクロン)	80/120メッシュ (200/130ミクロン)
本体価格	75,000円	92,000円
最高使用圧力(MPa)	1.0	1.0
最低洗浄圧力(MPa)	0.15	0.15
最大流量(L/分)	416	666
最低洗浄流量(L/分)	105	166
インディケーター作動圧(MPa)	0.05	0.05
付属品	ソケット×1個 2次側バルブ(メスネジ×メスネジ)×1個 ドレインバルブ×1個 エルボ×1個 ニップル×1個	ソケット×2個 ドレインバルブ×1個 エルボ×1個 ニップル×1個

緑化資材

# オクタフロー

8つの穴とキャップのポイント切り替えで流量を調節。  
ドリップにもスプレーにもなり、完全な止水も可能。  
キャップを取り外せばドリッパー内の掃除ができて便利です。



**[バープ式]**  
**SH108B-10**  
(バープ式10個入)

散水量:0~40L/時  
推奨使用圧力:0.1MPa  
本体価格:1,100円

**[スティック式]**  
**SH108S**

散水量:0~40L/時  
推奨使用圧力:0.1MPa  
本体価格:220円

# スプレーペン

ドリップかん水と細かな水滴を降らせるスプレーノズルの利点を兼ね備えたかん水資材。  
果樹の隔離栽培にもお使いいただけます。



**S12-180**

散水量:0.5L/分  
散水範囲:180°  
推奨使用圧力:0.05MPa  
長さ:12cm  
本体価格:170円



**S125-300**

散水量:0.5L/分  
散水範囲:300°  
推奨使用圧力:0.07MPa  
長さ:19cm  
本体価格:170円



# MPローテーター・MPローテーターサイドストリップ

かん水する角度を自由に調節できるMPローテーターは公園や花壇のかん水に最適。  
長方形に散水できるサイドストリップシリーズは緑地帯のかん水に。



MP1000



MP2000



MP3000



MPSS-L  
レフト



MPSS-C  
センター



MPSS-R  
ライト

※商品詳細は  
P33をご覧ください。



MPローテーター



MPローテーターサイドストリップライト

# 産業用ドサトロン DR06RE2

薬液に幅広い耐性を持つスペシャル ポリプロピレンを使用。  
エンジン部分が金属不使用なので、腐食の心配がなく長持ち。



## DR06RE2

希釈率	0.2~2.0% (1/500~1/50)
注入量	0.02~60L/時
作動流量	0.16~50L/分
作動圧力	0.03~0.6MPa
圧力損失	0.13MPa(0.6MPa/最大流量時)
取付口径	3/4" オスネジ(20mm)
使用温度範囲	水温5~40℃
重量	2.0kg
本体価格	107,800円



### ドサトロン2台によるレジオネラ菌対策

ドサトロンに清水を通水し、1台で塩化アンモニウム、1台で塩素を希釈してモノクロアミンを生成し消毒。温浴施設などの衛生管理に活躍。

# 自動逆洗浄フィルター スピンクリンシリーズ

畑かん設備に最適。フィルターの汚れを自動で洗浄するディスクフィルターです。

**Point 1** 少ない逆洗水で、ランニングコストも安価

**Point 2** 原水ポンプの圧力で処理水を止めずに自動逆洗を行うので節電、メンテナンスも容易

**Point 3** 高精度のディスクが原水中の固形物、貝類の卵子、藻類などを除去

要お問合せ



貯水池の取水、アオコや浮遊物の除去に使用。

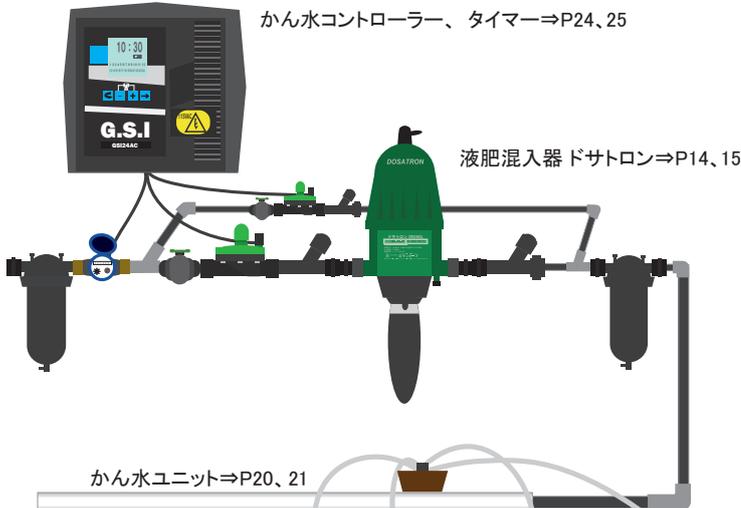


大型自動逆洗フィルター「ギャラクシーシステム」(CV=239ℓ/sec)  
ギャラクシー24連結(岡山県倉敷地方振興局)

# サンホープ式養液栽培システム

## エコ らく すくすく 太耕望

かん水ユニット、有機培地 ここうえる、トレーユニットから成るサンホープのオリジナル栽培システム 太耕望 たいこうぼう。エコな培地にらくらく養水分管理ですくすく！作物や圃場に最適なシステムをトータルでご提案します。



### 有機培地

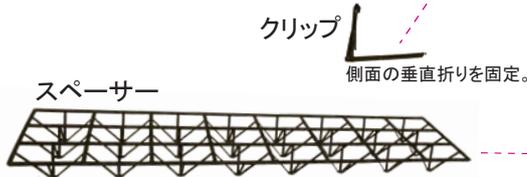


ヤシガラを野菜栽培用に調合。使用後は土壌改良剤にもなるエコな培地。

ここうえるキューブ プラグ苗からの定植に。ここうえるベースと組合せて使用。

商品番号	HCGC-10
本体価格	150 円
ロット	340 個
サイズ (圧縮時)	10×10×1.6 cm
(復元時)	10×10×6.5 cm
原料比率	ピス (ピート) 100%
重量 (圧縮時)	0.12kg
培地容量 (復元時)	約 0.7L
植穴	1 穴
排水穴	無し
EC	<0.5mS/cm (重量比 1:1.5)
pH	5.5 ~ 6.5
原産国	スリランカ

### トレーユニット



商品番号	MDS-60	ここうえるベースとここうえるトレーの間に設置して空間を作り病気の予防と植物の根が回ることを防止。
本体価格	800 円	
ロット	150 個	

商品番号	MDC-40	ここうえるベースから出る排水を排水配管へ流す。
本体価格	2,000 円	



#### ここうえるトレー

商品番号	MDG-20
本体価格	128,000 円
サイズ (巻)	35 cm × 160m 巻
(展開時)	(厚み) 0.7 mm × (幅) 20 cm × (高さ) 6.5 cm
材質	ポリプロピレン
重量	約 45kg
付属品	リベット / クリップ (800 個) 樹脂製
原産国	イスラエル



#### ここうえるベース

商品番号	HCGB-100
本体価格	800 円
ロット	150 個
サイズ (圧縮時)	100×20×2.5 cm
(復元時)	100×20×10 cm
原料比率	ピス (ピート) 20% チップ (ハスク) 80%
重量 (圧縮時)	2.3kg
培地容量 (復元時)	約 20L
植穴	10×10 cm × 4 穴
排水穴	スリット × 3 か所
EC	<1.5mS/cm (重量比 1:1.5)
pH	5.5 ~ 6.5
原産国	スリランカ



※送料は実費にてご請求させていただきます

# スプリンクラー

# マイクロスプリンクラー

## マイクロスプリンクラーノズル別散水量表 (圧力:0.2MPa時)

ノズル色	●茶	●灰	●緑	●橙	●黄	●青	○白	●赤	●黒
ノズル径 (mm)	0.94	1.16	1.41	1.5	1.73	1.92	2.07	2.18	2.34
散水量 (L/分)	0.71	1.16	1.75	2	2.66	3.33	3.91	4.33	5

ハウスから露地まで、幅広く対応。  
目的に合わせて、スプリンクラーを付け替え可能です。



**DN881N**  
標準ノズル: ●橙  
本体価格: 400円  
水平よりやや高く霧雨のように細やか。

散水直径6m  
(圧力0.2MPa時)



**DN882N**  
標準ノズル: ●橙  
本体価格: 400円  
水平よりやや高く小雨のように細やか。風の影響を受けにくく、広範囲に散水。

散水直径9m  
(圧力0.2MPa時)



**DN884N**  
標準ノズル: ●橙  
本体価格: 400円  
霧雨のように細やかな雨。ゴミ・昆虫等の混入を防ぐポップアップ構造。

散水直径7m  
(圧力0.2MPa時)



**DN885N**  
標準ノズル: ●橙  
本体価格: 400円  
逆吊り専用。水平に散水し、細やかな水滴。

散水直径9m  
(圧力0.2MPa時、地面から180cmの高さ)



**[ミストタイプ] DN705N**  
標準ノズル: ●灰  
本体価格: 400円  
もやのような細かい水滴が円錐状に下向きに散水。樹下かん水や根元かん水に。

散水直径0.9m  
(圧力0.2MPa時)



**[ミストタイプ] DN751N**  
標準ノズル: ●灰  
本体価格: 400円  
水平にもやのような細かい水滴。ハウス内のかん水全般におすすめ。

散水直径3.4m  
(圧力0.2MPa時)



**[ミストタイプ] DN752N**  
標準ノズル: ●茶  
本体価格: 400円  
低圧で極微粒の霧状。挿し木・つぎ木等のミスト増殖栽培、花卉・野菜等のかん水に。

散水直径1.8m  
(圧力0.2MPa時)

散水直径: 地面から180cmの高さ



**[ミストタイプ] DN755N**  
標準ノズル: ●橙  
本体価格: 400円  
水平にもやのような細やかな水滴を 180°の半円に散水。水をかけたくないところがある場所に。

散水直径2.7×6.1m  
(圧力0.2MPa時)



**[ミストタイプ] DN740N-BK**  
標準ノズル: ●青  
本体価格: 1,980円  
流量が変化しても平均粒径 30 ~ 100 ミクロンの噴霧。散水量 0.46L/分。

散水直径0.8~1m  
(圧力0.4MPa時、地面から100cmの高さ)



**SR202UDF**  
標準ノズル: ●橙  
本体価格: 600円  
水平よりやや下向きに、やや大粒の雨。フローレギュレーター内蔵で水量を一定に保ち、長いハウスや果樹園などに最適。

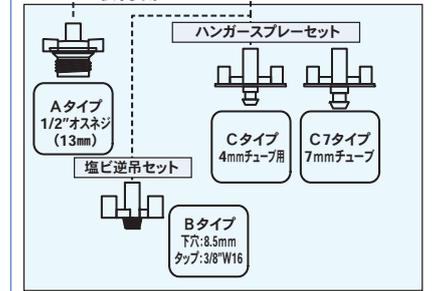
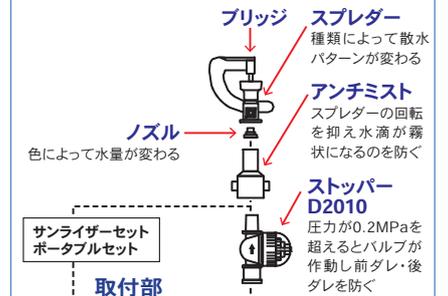
ノズル色	ノズル径 (mm)	散水量 (L/分)
●緑	1.33	0.91
●橙	1.48	1.16
●黄	1.75	1.58

散水直径5m  
(圧力0.2MPa時、地面から60cmの高さ)

## ■取付部

※使用目的、各システムにより選択してください。  
※取付部の本体価格は全て 190 円です。

### Aタイプ Bタイプ Cタイプ C7タイプ



スプリンクラー

# MPローテーター

かん水する角度を自由に調節。

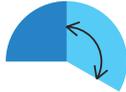
ハウスの両サイドに設置する散水亭半円楽、公園や花壇の散水に最適。



## MP1000-210

標準ノズル: ●マロン  
散水量: 0.64~2.24L/分  
散水半径: 3.7~4.5m  
推奨使用圧力: 0.2~0.38MPa  
本体価格: 2,420円

散水範囲  
90°~210°



## MP1000-360

標準ノズル: ●オリーブ  
散水量: 2.62~3.83L/分  
散水半径: 3.7~4.5m  
推奨使用圧力: 0.2~0.38MPa  
本体価格: 2,420円

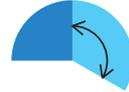
散水範囲360°



## MP2000-210

標準ノズル: ●黒  
散水量: 1.29~3.83L/分  
散水半径: 4.9~6.4m  
推奨使用圧力: 0.17~0.38MPa  
本体価格: 2,420円

散水範囲  
90°~210°



## MP2000-360

標準ノズル: ●赤  
散水量: 4.55~6.59L/分  
散水半径: 4.9~6.4m  
推奨使用圧力: 0.17~0.38MPa  
本体価格: 2,420円

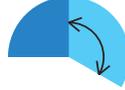
散水範囲360°



## MP3000-210

標準ノズル: ●青  
散水量: 2.69~9.44L/分  
散水半径: 7.6~9.1m  
推奨使用圧力: 0.17~0.38MPa  
本体価格: 2,420円

散水範囲  
90°~210°



## MP3000-360

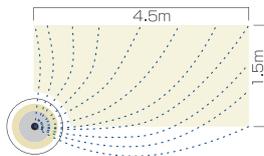
標準ノズル: ●灰  
散水量: 10.92~16.18L/分  
散水半径: 7.6~9.1m  
推奨使用圧力: 0.17~0.38MPa  
本体価格: 2,420円

散水範囲360°



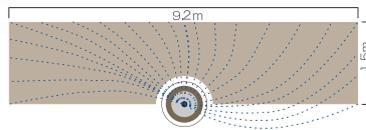
## MPSS-L レフト

標準ノズル: ○アイボリー  
散水量: 0.67~0.99L/分  
散水直径: 1.1×4.2m~1.8×4.9m  
推奨使用圧力: 0.17~0.38MPa  
本体価格: 2,420円



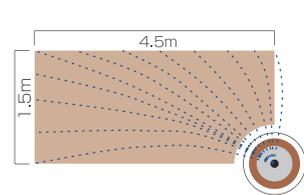
## MPSS-C センター

標準ノズル: ●茶  
散水量: 1.34~1.96L/分  
散水直径: 1.1×8.3m~1.8×9.9m  
推奨使用圧力: 0.17~0.38MPa  
本体価格: 2,420円



## MPSS-Rライト

標準ノズル: ●濃茶  
散水量: 0.67~0.99L/分  
散水直径: 1.1×4.2m~1.8×4.9m  
推奨使用圧力: 0.17~0.38MPa  
本体価格: 2,420円



散水半径: 地面から10cmの高さ

### ■アダプター



取付イメージ



## FH-MPAD

3/8" オス×1/2" ユニオン(ルーズナット)  
本体価格: 300円

## LR-FAD13

MP用アダプター  
1/2" メスネジ(13mm)  
本体価格: 190円



取付イメージ

### ■ポップアップライザー

水圧でMPローテーターが飛び出します。



## NL-POP50

ポップアップ: 50mm  
本体価格: 880円



## NL-POP100

ポップアップ: 100mm  
本体価格: 880円



取付イメージ

# スプリンクラー ネルソンスプリンクラーシリーズ

※設置には別売の取付部 (ACAD13  
本体価格220円) が必要です。



**R10Tシリーズ  
R1TP615-B**

果樹用・凍霜害防止に

推奨ノズル: ●青  
散水量: 3.35~4.6L/分  
散水直径: 15.2~15.8m  
推奨使用圧力: 0.18~0.32MPa  
散水仰角: 15°  
本体価格: 1,320円



**R2000シリーズ  
R2K524-R**

全ての露地作物に

推奨ノズル: ●赤  
散水量: 9.31~13.2L/分  
散水直径: 19.6~22.6m  
推奨使用圧力: 0.2~0.4MPa  
散水仰角: 24°  
本体価格: 2,970円



**S10シリーズ  
S10K-B**

育苗・花卉・軟弱野菜用

推奨ノズル: ●青  
散水量: 3.11~4.76L/分  
散水直径: 11.6~13.4m(地面から61cmの高さ)  
推奨使用圧力: 0.15~0.35MPa  
散水仰角: ハイアングル  
本体価格: 1,540円

## ボールドライブスプリンクラー

回転部内蔵型で風の影響を受けにくい

小枝や雑草などの妨害に強い



**DN220-DE16**  
フローレギュレーター内蔵

推奨ノズル: ●青  
散水量: 2.25L/分  
散水直径: 14m(地面から60cmの高さ)  
推奨使用圧力: 0.25~0.5MPa  
散水範囲: 360°  
本体価格: 1,650円



**DN225-DE16**

推奨ノズル: ●青  
散水量: 2.25L/分  
散水直径: 14~15m(地面から60cmの高さ)  
推奨使用圧力: 0.25~0.5MPa  
散水範囲: 360°  
本体価格: 1,480円



**MS630-B**

推奨ノズル: ●青  
散水量: 1.68~2.38L/分  
散水直径: 8~9.6m(地面から80cmの高さ)  
推奨使用圧力: 0.1~0.2MPa  
散水範囲: 360°  
本体価格: 330円



**RMS960-K**

推奨ノズル: ●黒  
散水量: 6.25~11L/分  
散水直径: 11~14m(地面から20cmの高さ)  
推奨使用圧力: 0.1~0.3MPa  
散水範囲: 360°  
本体価格: 990円

## リトルボス

双口ノズルで高い均等性を実現した少量節水型

凍霜害防止・樹下かん水に



**LB900**

標準ノズル: ●オリーブ  
散水量: 4L/分  
散水直径: 14~16m  
推奨使用圧力: 0.2MPa  
散水範囲: 360°  
本体価格: 830円

## スーパーディフューザー

風の影響を受けにくく広範囲で均等に散水

低衝撃で細かい水滴が土や肥料の飛散を抑制



**ND022SDPC-3**  
ロングソケット付

推奨ノズル: ●赤3mm  
散水量: 9.5~12L/分  
散水直径: 21~23m  
推奨使用圧力: 0.25~0.4MPa  
本体価格: 2,700円



パートサークル  
散水範囲330°自在に設定  
(緑色のパーツを外すと360°散水)



**ND022SD-3**  
ロングソケット付

推奨ノズル: ●赤3mm  
散水量: 9.5~12L/分  
散水直径: 21~23m  
推奨使用圧力: 0.25~0.4MPa  
本体価格: 1,980円



フルサークル  
散水範囲360°

# 大型スプリンクラー ビッグガン

ノズルの反転運動が定速度で水のかかりが一定

畑地のかん水・粉塵対策などに



SR75用ノズル (別売)  
**NL10208-050**  
本体価格: 4,400円



## SR75

散水仰角: 24°  
取付口径: 50mm BSPメスネジ  
推奨ノズル: 12.7mm  
散水量: 139 ~ 242L/分  
散水直径: 48~68m  
推奨使用圧力: 0.2~0.6MPa  
本体価格: 184,800円  
※ノズルと併せてご使用ください。



## SR100

散水仰角: 24°  
取付口径: 50mm BSPメスネジ  
ノズル径: 18mm                      20.6mm                      22.7mm                      24.5m  
散水量: 279 ~ 422L/分    381 ~ 577L/分    486 ~ 735L/分    633 ~ 958L/分  
散水直径: 67~84.9m    70~94.3m    76~99.4m    79~106m  
推奨使用圧力: 0.35~0.8MPa (全ノズル共通)  
本体価格: 280,500円  
※ノズルと併せてご使用ください。

SR100用ノズルセット (別売)  
**NL100R-6749**  
本体価格: 26,620円



22.7mm                      24.5m  
486~735L/分    633~958L/分  
76~99.4m                      79~106m

# RCスプリンクラーシリーズ



上部にカバーが付いて耐久性が高い

## RC130HH-4731

推奨ノズル 4.7×3.1mm  
散水量: 30.3~47.5L/分  
散水直径: 29~34.2m  
推奨使用圧力: 0.2~0.5MPa  
散水範囲: 360°  
本体価格: 3,520円



短時間のかん水におすすめ

## RC160-4323

推奨ノズル 4.3×2.3mm  
散水量: 22.6~35.1L/分  
散水直径: 28~32.4m  
推奨使用圧力: 0.2~0.5MPa  
散水範囲: 360°  
本体価格: 1,700円



パートかん水が可能

## RC235-4323

推奨ノズル 4.3×2.3mm  
散水量: 22.6~33.8L/分  
散水直径: 26.6~28.6m  
推奨使用圧力: 0.2~0.45MPa  
散水範囲: 360° 自在に設定  
本体価格: 3,410円



# 自在継手 JF シリーズ



## チーズ

商品番号	規格	本体価格
JF3201-2525	1'メス×1'メス×1'オス	720円



## カップリング

商品番号	規格	本体価格
JF3202-2525	1'メス×1'メス	610円



## アダプター

商品番号	規格	本体価格
JF3203-2020	3/4'メス×3/4'オス	360円
JF3203-2520	1'メス×3/4'オス	360円
JF3203-2525	1'メス×1'オス	360円



## エルボ

商品番号	規格	本体価格
JF3205-2525	1'メス×1'メス	620円



## エルボ

商品番号	規格	本体価格
JF3206-2520	1'メス×3/4'オス	420円
JF3206-2525	1'メス×1'オス	420円

# ポリエチレンパイプ用継手 (ISO規格)



## アングルバルブ

商品番号	規格	本体価格
3048-20	1/2'オス×20φ	2,530円
3048-25	3/4'オス×25φ	2,970円
3048-32	1'オス×32φ	3,850円
3048-4032	1-1/4'オス×40φ	7,700円



## メスアダプター

商品番号	規格	本体価格
7030-2020	20φ×3/4'メス	640円
7030-2520	25φ×3/4'メス	740円
7030-3225	32φ×1'メス	1,040円
7030-40	40φ×1-1/2'メス	1,890円



## オスアダプター

商品番号	規格	本体価格
7020-2020	20φ×3/4'オス	640円
7020-2520	25φ×3/4'オス	740円
7020-3225	32φ×1'オス	1,040円
7020-40	40φ×1-1/2'オス	1,430円



## カップリング

商品番号	規格	本体価格
7010-20	20φ×20φ	1,100円
7010-25	25φ×25φ	1,320円
7010-32	32φ×32φ	1,760円
7010-40	40φ×40φ	2,200円



## 異径カップリング

商品番号	規格	本体価格
7110-25	25φ×20φ	1,380円
7110-32	32φ×25φ	1,700円



## 90°立ち上がりチーズ

商品番号	規格	本体価格
7140-20	20φ×3/4'メス×20φ	1,210円
7140-25	25φ×3/4'メス×25φ	1,540円
7140-32	32φ×3/4'メス×32φ	1,920円
7140-40	40φ×1'メス×40φ	3,080円



## 分岐チーズ

商品番号	規格	本体価格
7040-20	20φ×3	2,030円
7040-25	25φ×3	2,640円
7040-32	32φ×3	2,860円
7040-40	40φ×3	4,290円



## エルボ

商品番号	規格	本体価格
7050-20	20φ×20φ	1,320円
7050-25	25φ×25φ	1,540円
7050-32	32φ×32φ	2,030円
7050-40	40φ×40φ	2,640円



## 90°エルボ

商品番号	規格	本体価格
7150-20	20φ×3/4'メス	940円
7150-25	25φ×3/4'メス	1,080円
7150-32	32φ×1'メス	1,410円
7150-40	40φ×1-1/2'メス	2,640円

## ポリエチレンパイプと継手のつなぎ方

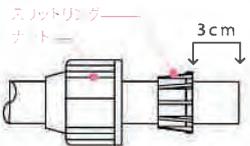
### 01.

ポリエチレンパイプを垂直にカットします。



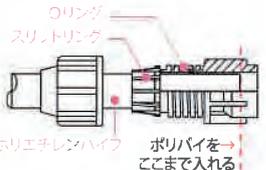
### 02.

ポリエチレンパイプにナットを差し込み、次にスリットリングを3cm程残して差し込みます。



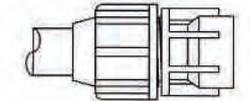
### 03.

ナット・スリットリングを付けたポリエチレンパイプを継手の奥まで差し込みます。この時必ず継手奥のOリングの先(点線の部分)まで差し込んでください。



### 04.

ナットを締めこんで、締めつけ完了です。



## ポリエチレンパイプ ※1巻ごとに送料がかかります ※使用圧力0.55MPa以下(水温20°C時)

商品番号	規格	本体価格	
PP2016	外径20mm×内径16mm	60m巻	8,900円
		120m巻	17,800円
PP2521	外径25mm×内径21mm	60m巻	13,100円
		120m巻	26,200円
PP3226	外径32mm×内径26mm	60m巻	21,500円
		90m巻	31,900円
		90m巻	50,200円



商品番号	規格	本体価格
AK-WPE20100	外径20mm×内径16mm 100m巻	17,800円

# 合成樹脂継手



## ソケット

商品番号	規格	本体価格
S13	1/2'メス	240円
S20	3/4'メス	300円
S25	1'メス	410円
S30	1・1/4'メス	530円
S40	1・1/2'メス	710円
S50	2'メス	740円



## ニップル

商品番号	規格	本体価格
N13	1/2'オス	190円
N20	3/4'オス	220円
N25	1'オス	260円
N30	1・1/4'オス	410円
N40	1・1/2'オス	410円
N50	2'オス	600円



## エルボ

商品番号	規格	本体価格
L1313	1/2'メス	590円
L2020	3/4'メス	660円
L2525	1'メス	770円
L3030	1・1/4'メス	1,100円
L4040	1・1/2'メス	1,260円
L5050	2'メス	1,540円



## ブッシング

商品番号	規格	本体価格
B2530	1'メス×1・1/4'オス	420円
B2540	1'メス×1・1/2'オス	420円
B2550	1'メス×2'オス	730円
B3040	1・1/4'メス×1・1/2'オス	530円
B4050	1・1/2'メス×2'オス	1,080円



## 異径ソケット

商品番号	規格	本体価格
S1320	1/2'メス×3/4'メス	290円
S2025	3/4'メス×1'メス	380円
S4050	1・1/2'メス×2'メス	750円



## 異径ニップル

商品番号	規格	本体価格
N1320	1/2'オス×3/4'オス	190円
N2025	3/4'オス×1'オス	260円
N3040	1・1/4'オス×1・1/2'オス	410円



## チーズ

商品番号	規格	本体価格
T1313	1/2'メス	660円
T2020	3/4'メス	710円
T2525	1'メス	830円
T4040	1・1/2'メス	1,540円
T5050	2'メス	1,870円



## ブッシング

商品番号	規格	本体価格
B1320	1/2'メス×3/4'オス	270円
B2025	3/4'メス×1'オス	310円
B2030	3/4'メス×1・1/4'オス	420円
B2040	3/4'メス×1・1/2'オス	420円



## キャップ

商品番号	規格	本体価格
C25W	1'メス	300円



## キャップ

商品番号	規格	本体価格
C13	1/2'メス	240円
C20	3/4'メス	240円
C30	1・1/4'メス	390円
C40	1・1/2'メス	390円
C50	2'メス	600円



## AKチーズ

商品番号	規格	本体価格
AK312-2520	1'オス×3/4'メス×1'オス	600円



## プラグ

商品番号	規格	本体価格
P13	1/2'オス	220円
P20	3/4'オス	220円
P25	1'オス	290円

# JIS規格ポリエチレンパイプ用継手



## オスアダプター

商品番号	規格	本体価格
JP7020-40	40mmJISポリ×1・1/2'オス	2,090円
JP7020-50	50mmJISポリ×2'オス	2,640円



## メスアダプター

商品番号	規格	本体価格
JP7030-40	40mmJISポリ×1・1/2'メス	2,640円
JP7030-50	50mmJISポリ×2'メス	3,300円



## 立上りチーズ

商品番号	規格	本体価格
JP7140-40	40mmJISポリ×1・1/2'メス	4,730円
JP7140-50	50mmJISポリ×2'メス	5,940円



## 分岐用チーズ

商品番号	規格	本体価格
JP7040-40	40mmJISポリ×3コ	5,060円
JP7040-50	50mmJISポリ×3コ	7,040円



## エルボ

商品番号	規格	本体価格
JP7050-40	40mmJISポリ	3,740円
JP7050-50	50mmJISポリ	5,060円



## カップリング

商品番号	規格	本体価格
JP7010-40	40mmJISポリ×ポリ	3,520円
JP7010-50	50mmJISポリ×ポリ	4,730円

## 取付け工具

商品番号	規格	本体価格
PL4075	JIS継手専用工具	10,450円



## 軟質ドリップチューブ用継手



### スタート

商品番号	規格	本体価格
TS16	1/2" オス	270円



### バルブ付スタート

商品番号	規格	本体価格
TSV17	1/2" オス	550円



### カップリング

商品番号	規格	本体価格
TT16	チューブ&チューブ接続	270円



### フラッシングバルブ

商品番号	規格	本体価格
TV16J	開閉圧0.02MPa	520円



### エンド

商品番号	規格	本体価格
TE17		140円



### 軟質ドリップチューブ

商品番号	規格	本体価格
TW10M-300	10cmピッチ 300m巻 1mあたり散水量 7.44L/時	21,780円
TW10M-900	10cmピッチ 900m巻 1mあたり散水量 7.44L/時	60,280円



### ホワイトシリーズ 軟質ドリップチューブ

商品番号	規格	本体価格
RI-WT10M	10cmピッチ 1,150m巻 1穴あたり散水量 0.79L/時	46,000円

## サンフラットホース用継手



### カップリング

商品番号	規格	本体価格
NT2525	1" メス×25mm竹の子	370円



### ホースバンド

商品番号	規格	本体価格
HB30	22~30mm用	230円



### カップリング付サンフラットホース

商品番号	規格	本体価格
FH25-2.7	2.7m	2,970円
FH25-4	4m	3,850円
FH25-6	6m	4,620円
FH25-8	8m	5,390円
FH25-10	10m	6,160円



### ユニカップラー

商品番号	規格	本体価格
SU25	25mmホース ×1" メスネジ	990円



### ユニカップラー付サンフラットホース

商品番号	規格	本体価格
UH25-2.7	2.7m	3,520円
UH25-4	4m	4,010円
UH25-6	6m	4,790円
UH25-8	8m	5,560円
UH25-10	10m	6,470円



### 25mmサンフラットホース

商品番号	規格	本体価格
SFH25-2.7	2.7m	1,290円
SFH25-4	4m	1,710円
SFH25-6	6m	2,570円
SFH25-8	8m	3,430円
SFH25-10	10m	4,350円
SFH25-100	100m	38,500円



### ワンタッチカップラー

商品番号	規格	本体価格
LQ24G	ワンタッチオス ×1" メスネジ	660円



### ワンタッチカップラー

商品番号	規格	本体価格
LQ25G	ワンタッチメス ×25mm用ホース	790円



### ワンタッチカップラー付 サンフラットホース

商品番号	規格	本体価格
QH25-2.7	2.7m	3,120円
QH25-4	4m	3,610円
QH25-6	6m	4,400円
QH25-8	8m	5,170円
QH25-10	10m	6,080円

# その他資材



逆止弁

商品番号	規格	本体価格
3067-20	3/4" オス	3,300円
3067-25	1" オス	3,850円



逆止弁

商品番号	規格	本体価格
3067-30	1.1/4" オス	8,800円
3067-40	1.1/2" オス	9,900円
3067-50	2" オス	13,200円



スリースバルブ

商品番号	規格	本体価格
3405-20	3/4" 両メス	1,980円
3405-25	1" 両メス	2,310円



フラッシングバルブ

商品番号	規格	本体価格
A40L	3/4" オス	1,040円

※低圧用 作動圧0.07MPa



フラッシングバルブ

商品番号	規格	本体価格
A40H	3/4" オス	1,040円

※高圧用 作動圧0.17MPa



圧力計

商品番号	規格	本体価格
AT14	圧力0~0.7MPa用 1/4" オス	5,280円



圧力測定ニードル

商品番号	規格	本体価格
PN031J	1/4" メス×ニードル	3,520円



圧力測定用キャップ

商品番号	規格	本体価格
PC021	1/4" オス	3,190円



タップアダプター

商品番号	規格	本体価格
LQR3	水道蛇口×Qコネクター	600円



タップアダプター

商品番号	規格	本体価格
LQR3M	水道蛇口×3/4" オス	600円



ネジ式コネクター

商品番号	規格	本体価格
LQ1	ホース継手 3/4" メス×Qオス	220円



ホース用クイックカップラー

商品番号	規格	本体価格
LQ40	ホース×Qメス ホース内径15~19mm用	420円



穴あけパンチ

商品番号	規格	本体価格
AM-700	つゆ草・PL-STND・LT53・LT5535継手用	2,090円



穴あけパンチ

商品番号	規格	本体価格
AM-750	D100-D2262-4-M4などの4mmバーブ継手用	2,090円



穴あけパンチ

商品番号	規格	本体価格
AM-QDS3.7	クランプタイプ3.7mm	7,150円



穴あけパンチ

商品番号	規格	本体価格
AM-UP234	トリガータイプ 黄2mm 橙3mm 緑3.7mm	6,820円



圧力調整弁

商品番号	規格	本体価格
PL-PRV075-WFM	3/4" メス	7,150円

調整範囲 0.08~0.25MPa



圧力調整弁

商品番号	規格	本体価格
PL-PRV100-KF	1" メス	19,580円

調整範囲 0.15~0.35MPa



定圧弁

商品番号	規格	本体価格
NL-PRV20-07G	3/4" メス 設定圧0.07MPa	2,750円
NL-PRV20-10G	3/4" メス 設定圧0.1MPa	2,750円
NL-PRV20-34G	3/4" メス 設定圧0.34MPa	2,750円



定圧弁

商品番号	規格	本体価格
NL-PRV25-34G	1" メス 設定圧0.35MPa	3,300円

## 日本全国のお客様をサポートする サンホープのネットワーク



水と環境をコーディネートする企業

### 株式会社 サンホープ

#### 東京

〒153-0061 東京都目黒区中目黒1-1-71 KN代官山4F  
 本社 TEL:03-3710-5675 FAX:03-3791-7119  
 営業部 TEL:03-3710-5660 FAX:03-3710-4997

#### 宮崎

〒885-0055 宮崎県都城市早鈴町1309-1  
 営業部 / 物流センター  
 TEL:0986-25-1280 FAX:0986-25-9100



### サンホープ ファミリー

サンホープ北海道	〒002-0861	北海道札幌市北区屯田11条3-1-30	TEL:011-770-7575	FAX:011-770-7676
サンホープ・イリゲーションシステム	〒153-0061	東京都目黒区中目黒1-1-71 KN代官山4F	TEL:03-3710-3751	FAX:03-3710-3752
サンホープ・アクア	〒290-0255	千葉県市原市光風台3-464	TEL:0436-20-5225	FAX:0436-20-5226
サンホープS I C	〒675-0032	兵庫県加古川市加古川町備後335	TEL:079-490-2188	FAX:079-490-2189
大信産業	〒722-8507	広島県尾道市美ノ郷町本郷1-180	TEL:0848-38-2612	FAX:0848-38-2613
サンホープフクオカ	〒841-0024	佐賀県鳥栖市原町951-6	TEL:0942-83-0764	FAX:0942-83-5437
サンホープアグリサービス	〒880-2212	宮崎県宮崎市高岡町下倉永685-1	TEL:0985-82-0527	FAX:0985-82-3707

