

SUN HOPE あらゆるかん水に対応する多目的低圧スプリンクラー
挑戦者 MS-630



挑戦者 MS-630



スピナー使用時



ディフレクター使用時

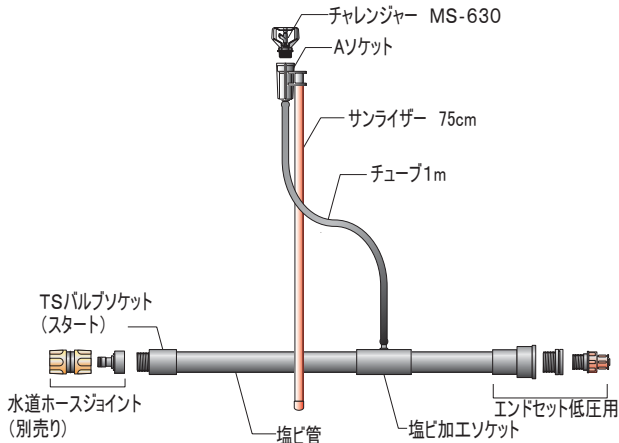
MS-630性能表

ノズル色	圧力 MPa	水量 L/分	散水直径(m)	
			スピナー付	ディフレクター付
緑	0.10	1.2	7.6	2.2
	0.15	1.4	8.2	2.4
	0.20	1.7	8.4	2.6
* 青	0.10	1.6	8.8	2.2
	0.15	2.0	9.6	2.4
	0.20	2.2	10.2	2.8
灰	0.10	2.7	10.0	2.6
	0.15	2.9	10.4	2.8
	0.20	3.3	10.8	3.0
赤	0.10	3.9	11.0	3.4
	0.15	4.5	11.4	3.6
	0.20	5.1	11.6	3.6

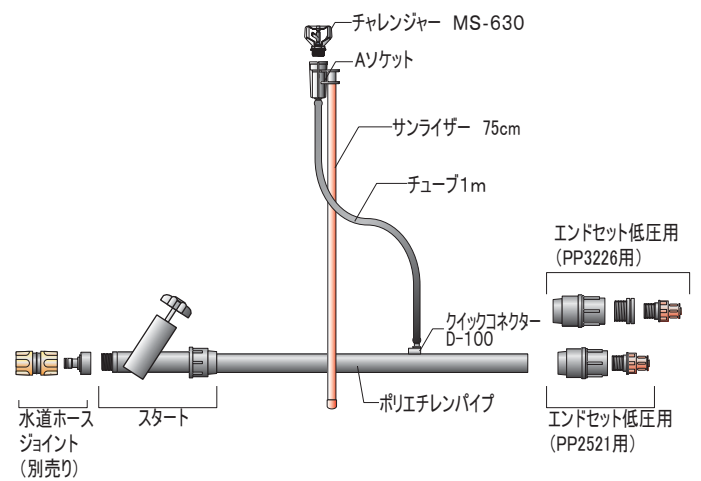
* 青は標準ノズルです。

MS-630使用例

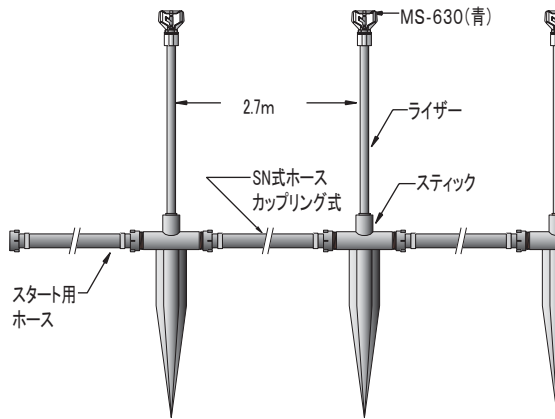
●塩ビ式サンライザーセット



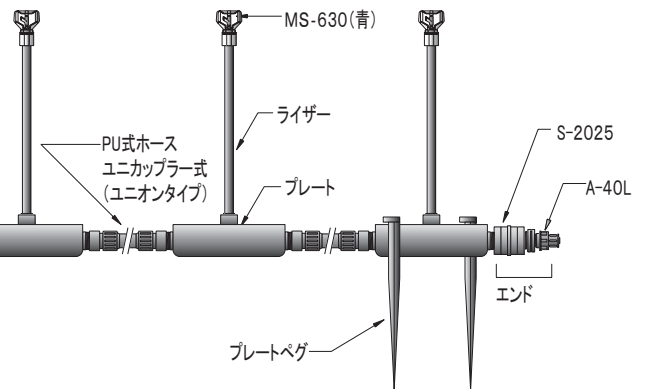
●ポリ式サンライザーセット



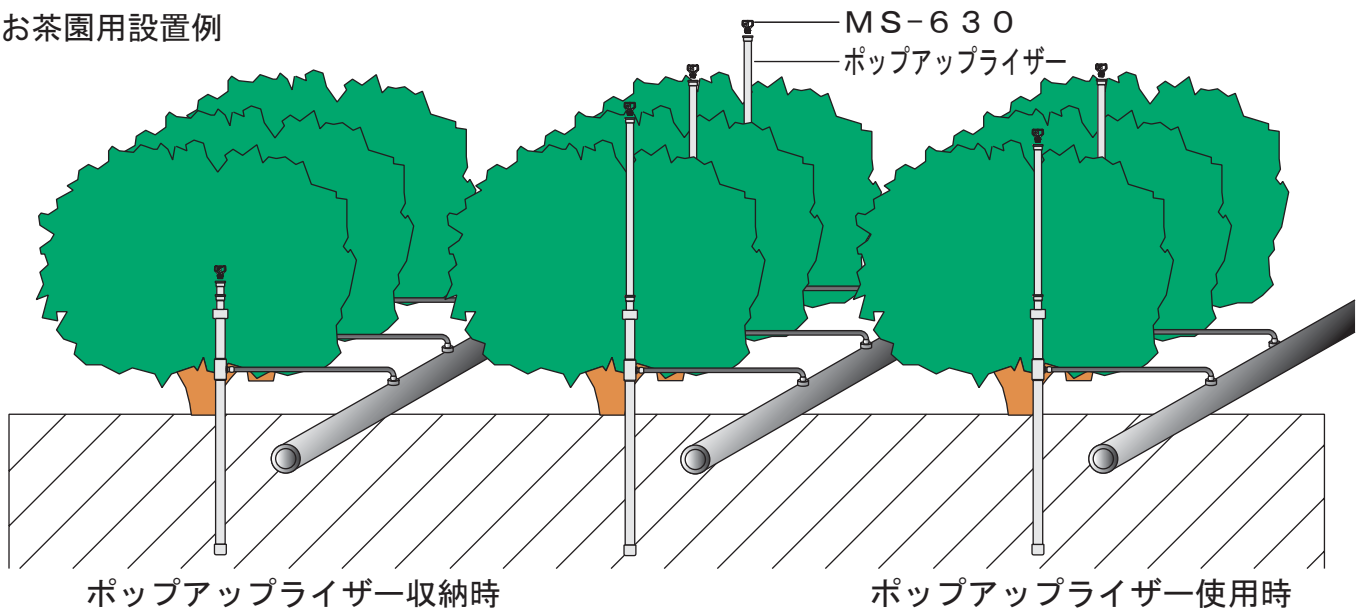
●スティック式ポータブルセット



●プレート式ポータブルセット



●お茶園用設置例



※上記のようにポップアップライザーを使用することにより、収穫期などスプリンクラーを使わない時は、下げておくことができます。

※詳しい内容は弊社までお問合せ下さい。

'04・07 性能の改善のため、予告無しに製品仕様を変更する場合がありますので、ご了承下さい。なお古くはカタログ資料などは、新版をご請求して頂くか、お問合せください。



水と環境をコーディネートする企業
株式会社 **サンホープ**

<http://www.sunhope.com/>

本社 〒153-0061 東京都目黒区中目黒 1-1-71 TEL 03-3710-5675 FAX 03-3791-7119
東京 〒153-0061 ニールセンビル 9 F TEL 03-3710-5660 FAX 03-3710-4997
宮崎 〒885-0055 宮崎県都城市早鈴町 1309-1 TEL 0986-25-1280 FAX 0986-25-9100
仙台 〒982-0023 宮城県仙台市太白区鹿野 3-23-5 TEL 022-249-8922 FAX 022-249-8923



サンホープファミリー

サンホープ北海道 〒063-0062 札幌市西区西町南 7-2-2 TEL 011-664-3131 FAX 011-664-3126
サンホープ・アキア 〒290-0255 千葉県市原市光風台 3-4-6 4 TEL 0436-20-5225 FAX 0436-20-5226
サンホープ・アグリ中部 〒441-8134 愛知県豊橋市植田町字大池 68-1 TEL 0532-25-7479 FAX 0532-25-7156
サンホープウォーターリング 〒581-0847 大阪府八尾市東山本町 1-12-7 TEL 0729-24-1328 FAX 0729-24-1362
サンホープ四国 〒790-0952 愛媛県松山市朝生田町 6-5-27 TEL 089-941-6746 FAX 089-941-6730
サンホープフクオカ 〒841-0024 佐賀県鳥栖市原町大手木 951-6 TEL 0942-83-0764 FAX 0942-83-5437
サンホープアグリサービス 〒880-2212 宮崎県東諸県郡高岡町下倉永 685-1 TEL 0985-82-0527 FAX 0985-82-3707