

軟質ドリップチューブ

RI-WT10M



大

好

評

ホ

ワ

シ

イ

リ

ト

ー

ズ

新

発

売

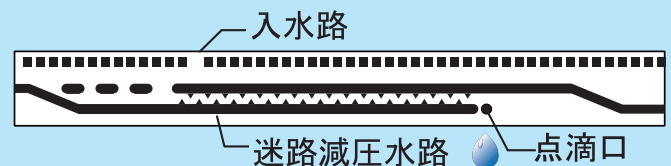


凹凸のある地形にもなじみやすい
ソフトなドリップチューブ。
迷路減圧機構で均一にかん水。

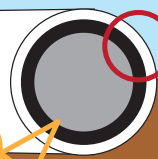
“白”の優れた機能

白い層が光を反射し、パイプ表面温度の上昇が抑えられる。また、熱水による根への影響が少なく、パイプ詰まりの原因となるバクテリア等の増殖・堆積を抑えることができる。

チューブ内部の構造



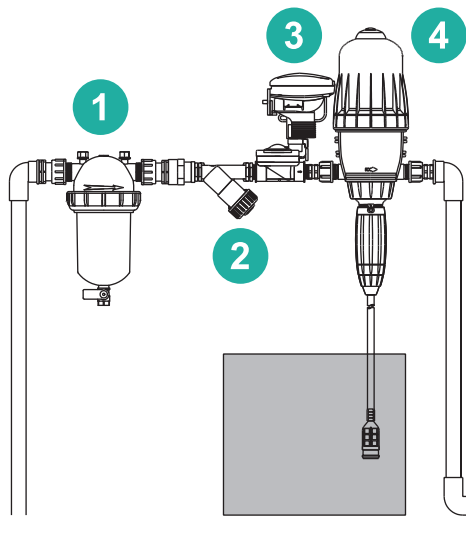
設置場所がひと目で分かり作業効率アップ。



強度と柔軟性に優れた二層構造で、熱による収縮・伸長が少ない。

黒い層が光の透過を防ぎ、藻などの発生を抑える。

【配管例：液肥混入器 ドサトロンを使った養液栽培システム】



- ①ディスクフィルター
- ②逆止弁
- ③スプリンクラーシンカー
- ④ドサトロン
- ⑤バルブ付スタート
- ⑥軟質ドリップチューブ
- ⑦エンドプラグ



商品番号	RI-WT10M
点滴ピッチ	10 cm
散水量	0.75L/時 (1穴あたり)
使用圧力範囲	0.03 ~ 0.124MPa
推奨使用圧力	0.055MPa
チューブ厚	0.2 mm
長さ	1,150m 巻

大好評のワイトシリーズ



硬質ドリップチューブ

PL-ND1220W

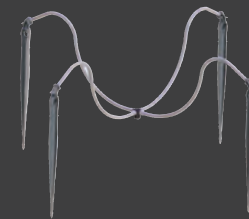
口径：12mm
 点滴ピッチ：20cm
 散水量：1.05L/時(1穴あたり)
 推奨使用圧力：0.075~0.35MPa
 長さ：200m巻



ポリエチレンパイプ

AK-WPE20100

外径：20mm
 内径：16mm
 長さ：100m巻



チューブ付きマルチアダプター4分岐

PL-MA4W60TTW

チューブの長さ：60cm

PL-MA4W80TTW

チューブの長さ：80cm

ポタンドリッパースーパーティフ

PL-STND2.2

散水量：2.2L/時



PL-STND3.8

散水量：3.85L/時



PL-STND8.0

散水量：7.8L/時



※流量を調節するポタンドリッパースーパーティフと組み合わせてお使いください。



水と環境をコーディネートする企業
株式会社 サンホープ
<https://www.sunhope.com/>



本社 〒153-0061 東京都目黒区中目黒1-1-71KN代官山4F 代表TEL 03-3710-5675 FAX 03-3791-7119
 東京 〒153-0061 東京都目黒区中目黒1-1-71KN代官山4F TEL 03-3710-5660 FAX 03-3710-4997
 宮崎 〒885-0055 宮崎県都城市早鈴町1309-1 TEL 0986-25-1280 FAX 0986-25-9100



サンホープファミリー

サンホープ北海道 〒002-0861 北海道札幌市北区屯田11条3-1-30 TEL: 011-770-7575 FAX: 011-770-7676
 サンホープ・イリゲーションシステム 〒153-0061 東京都目黒区中目黒1-1-71 KN代官山4F TEL: 03-3710-3751 FAX: 03-3710-3752
 サンホープ・アクア 〒290-0255 千葉県市原市光風台3-464 TEL: 0436-20-5225 FAX: 0436-20-5226
 サンホープ S I C 〒675-0032 兵庫県加古川市加古川町備後335 TEL: 079-490-2188 FAX: 079-490-2189
 大信産業 〒722-8507 広島県尾道市美ノ郷町本郷1-180 TEL: 0848-38-2612 FAX: 0848-38-2613
 サンホープフクオカ 〒841-0024 佐賀県鳥栖市原町951-6 TEL: 0942-83-0764 FAX: 0942-83-5437
 サンホープ アグリサービス 〒880-2212 宮崎県宮崎市高岡町下倉永685-1 TEL: 0985-82-0527 FAX: 0985-82-3707