



サンホープ

スーパーディフューザー

ホースセット



スーパーディフューザー

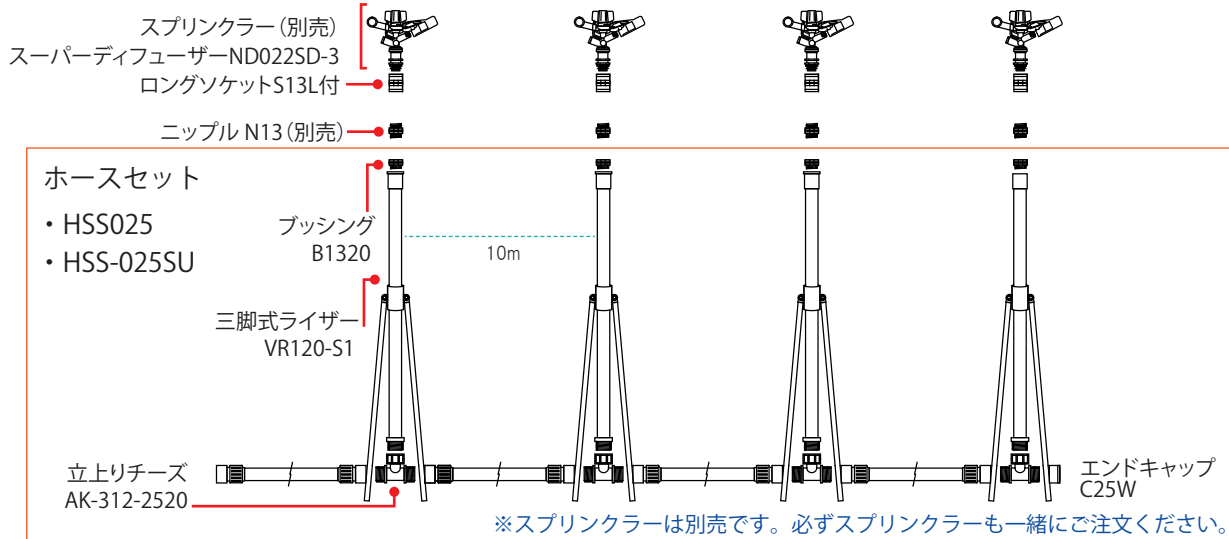


①設置・増設・撤去・移動が簡単！

②風の影響を受けにくい

③広範囲に均等な散水

④低衝撃で細かい水滴が土や肥料の飛散を抑制



【選べるホース】

カップリング付 サンフラットホースセット

■商品番号 HSS025

安価に導入できるスタンダードタイプ



■商品番号 FH25-10
■口径 25mm

ユニカップラー付 サンフラットホースセット

■商品番号 HSS-025SU

ホースがねじれにくいユニカップラー付



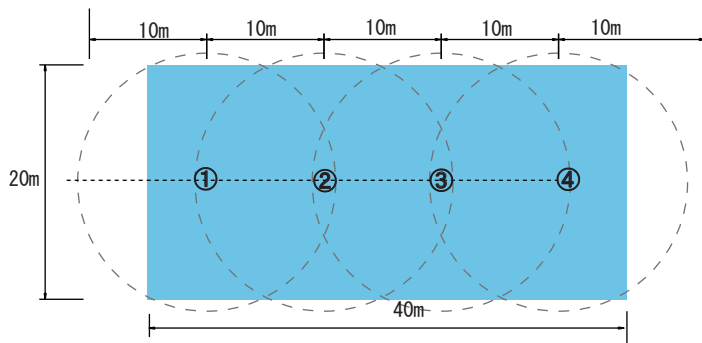
■商品番号 UH25-10
■口径 25mm

スーパーディフューザー



- 商品番号 ND022SD
- 取付口径 13mm
- 作動圧力 0.25 ~ 0.40MPa
- 散水パターン 全円
- ロングソケット S13L 付き
- ノズル 単口
- ノズル径 3mm 4mm
- 散水直径 21.0m 23.2m ※0.25MPa 時の値
- 流量 9.5L/分 15.8L/分 ※0.25MPa 時の値

■散水面積、設置間隔



■ホースセット内容

VP管ライザー 1.2m (ブッシング付き)	4 個
三脚	4 脚
立上りチーズ	4 個
ホース (FH25-10 もしくは UH25-10)	4 本
エンドキャップ	1 個

※スーパーディフューザー以外のスプリンクラーもお選びいただけます。
※スーパーディフューザーをご使用頂くには別売のニップル (N13) が必要です。



水と環境をコーディネートする企業

株式会社 **サンホープ**

<https://www.sunhope.com/>



本社 〒153-0061 東京都目黒区中目黒1-1-71KN代官山4F 代表TEL 03-3710-5675 FAX 03-3791-7119
東京 〒153-0061 東京都目黒区中目黒1-1-71KN代官山4F TEL 03-3710-5660 FAX 03-3710-4997
宮崎 〒885-0055 宮崎県都市早鈴町1309-1 TEL 0986-25-1280 FAX 0986-25-9100

サンホープ北海道
サンホープリレーションシステム
サンホープ・アクア
サンホープSIC
大信産業
サンホープフコカ
サンホープアグリサービス



サンホープファミリー

〒002-0861 北海道札幌市北区屯田11条3-1-30 TEL 011-770-7575 FAX 011-770-7676
〒153-0061 東京都目黒区中目黒1-1-71 KN代官山4F TEL 03-3710-3751 FAX 03-3710-3752
〒290-0255 千葉県市原市光風台3-464 TEL 0436-20-5225 FAX 0436-20-5226
〒675-0032 兵庫県加古川市加古川町備後335 TEL 079-490-2188 FAX 079-490-2189
〒722-8507 広島県尾道市美ノ郷町本郷1-180 TEL 0848-38-2612 FAX 0848-38-2613
〒841-0024 佐賀県鳥栖市原町大手木951-6 TEL 0942-83-0764 FAX 0942-83-5437
〒880-2212 宮崎県宮崎市高岡町下倉永685-1 TEL 0985-82-0527 FAX 0985-82-3707