



# SUNHOPE

2024年度版 かん水資材総合カタログ



<https://www.sunhope.com/>



@SUNHOPE\_JAPAN



# SUN HOPE

## 企業 理念

### 水と環境をコーディネートする企業

「水」は地球上で最も大切な資源です。

世界の「水」を大切に使うために、水を必要とする環境へ、最低限の水利用で、その効果を上げる商品・サービスを私達は提供します。

## 経営 理念

### 「ビジョン」「先見の明」を宿す

50年近く前に、創業社長が紹介した少水量型マイクロスプリンクラーやドリップが、日本でもようやく見直されるようになりました。「先見の明」の意識を持って、私達は常に、将来の環境に目を向けたビジネスを目指し続けます。

### 「知識」「情報」をお客様へ提供する

私達が積み上げてきた「水の知識」をお客様へフィードバックし、お客様のビジネスに貢献することが、業界のリーダーとなった私達の役目だと認識しております。

### 世界の水と環境を考える

テクノロジーの発達で、世界に境界線がなくなっている(シームレス化)時代です。世界中から水に関わる最高の商品を輸入し、日本の皆様に提供し続けることは今まで通りですが、これからは、シームレス化を利用して世界中の水と環境に貢献できる商品とサービスを提供して行きたいと考えています。

### 「水の仕掛人」を作る

「次を作る」人だけが生き残る、創業社長の言葉です。

水を最良の環境で利用できる「『人』を作る」ことがいかに大切であるかを私達は知りました。ファミリー会社や我々社員を作った創業社長のおかげで、私達サンホープが今ここにあります。生き残るために、私達は皆様と共に、次の「水の仕掛人」を作る努力を致します。

各ページに記載の資材・価格は、当社が提案する標準的な設計に基づいたものです。

地域、使用条件、圃場規模、作物等により必要な資材と価格は変動します。

本誌の画像・文章・情報の著作権は当社に帰属します。本誌を無断で複写・転載することを禁じます。

# I N D E X

※予告なく仕様・外観などを変更させていただく場合があります。

オリジナルセット資材	P04.	ハンガースプレーセット	
	P05.	リバーズアンブレラセット	
	P06.	ロータースクイズシステム	
	P07.	凍霜害防止	
	P08.	ウォーターカーテン	
	P09.	ミスト栽培／簡易細霧冷房／菌床栽培	
	P10.	果樹かん水システム	
	P11.	果樹かん水システム	
	P12.	散水亭半円楽	
	P13.	ポータブルセット	
	P14.	サンライザーセット	
	P15.	スマート・サテライト・システム／複数深度計測 土壌水分センサー	
	P16.	25mmホースセット	
	P17.	30mmホースセット	
	養液栽培	P18.	液肥混入器ドサトロン
		P20.	肥家効蔵／サンホープ式養液栽培システム 太耕望 こころえる・トレーユニット
		P21.	産業用ドサトロン／自動逆洗浄フィルタースピンクリンシリーズ
ドリップかん水資材	P23.	ボタンドリッパースーパーティフ/チューブ付マルチアダプター／ポリエチレンパイプ	
	P24.	軟質ドリップチューブ	
	P25.	硬質ドリップチューブ／ボタンドリッパーつゆ草シリーズ	
隔離栽培・緑化資材	P26.	オクタフロー／スプレーペン	
ろ過器	P27.	ディスクフィルター	
	P28.	サイクロン式サンドフィルター／スクリーンフィルター	
	P29.	サンドフィルター／半自動洗浄スクリーンフィルターくるくる亭楽太郎®	
かん水制御資材	P30.	Bluetooth搭載 電池式自動かん水タイマー／クラウド型かん水コントローラー	
	P31.	自動かん水タイマー スプリンクラーシンカー／電磁弁	
スプリンクラー	P32.	マイクロスプリンクラー	
	P34.	MPローテーター	
	P35.	ネルソンスプリンクラーシリーズ／ボールドライブスプリンクラー／チャレンジャー ローターマックス／リトルボス／スーパーディフューザー	
継手	P36.	自在継手JFシリーズ／ポリエチレンパイプ継手 (ISO規格) ／ポリエチレンパイプ	
	P37.	合成樹脂継手／軟質ドリップチューブ用継手	
	P38.	サンフラットホース用継手／サンフラットホース取出し専用ドリップチューブ用 継手サブシリーズ／その他の資材	

## 適用品目



# ハンガースプレーセット



- Point ① すべてのハウスで活躍する頭上配管型
- Point ② 導入コストが安価
- Point ③ 施工やメンテナンスも簡単
- Point ④ 均一なかん水
- Point ⑤ 作物・ハウスに合わせたスプリンクラーの取付が可能 ※スプリンクラー別売。必ずスプリンクラーもご注文ください。



〔塩ビ式〕 MJT-0.5  
塩ビソケット:25mm チューブ:0.5m

〔ポリ式〕 MJB-0.5  
チューブ:0.5m

図01 塩ビ式配管例

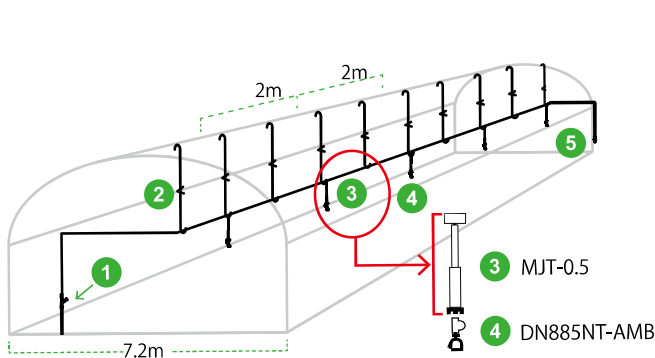
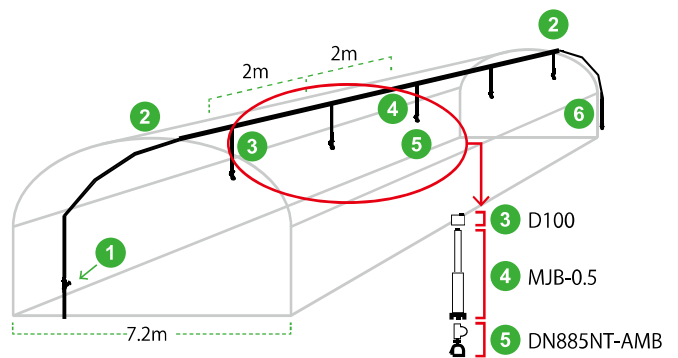


図02 ポリ式配管例



## ハウス間口7.2m×50mの場合

- ① 塩ビ式スタートセット (3047S-25)
  - ② 吊り金具 (TK30M)
  - ③ 塩ビ式ハンガースプレーセット (MJT-0.5) × 25個
  - ④ マイクロスプリンクラー (DN885NT-AMB) × 25個
  - ⑤ 塩ビ式エンド (VS25EL)
- ※塩ビ管は別売です。上記参考価格に含まれておりません。

No.23854

## ハウス間口7.2m×50mの場合

- ① アングルバルブ (3048-32)
- ② エルボ (7050-32)
- ③ クイックコネクター (D100) × 25個
- ④ ハンガースプレーセット (MJB-0.5) × 25個
- ⑤ マイクロスプリンクラー (DN885NT-AMB) × 25個
- ⑥ ポリ式エンド (メスアダプター (7030-3225)、  
プッシング (B2025)、フラッシングバルブ)
- ◎ ポリエチレンパイプ (PP3226)
- ◎ リピートタイ (RF250W)
- ◎ 穴あけパンチ (AM-QDS3.7)

No.23855



# リバーサアンブレラセット



Point ① 散水中のボタ落ちが少なく、均等に飛散

Point ② ドレインストップバルブ(前・後ダレ防止機能)付

Point ③ 細かい水滴なので育苗に最適 ※ノズルの高さがベッドの上、または地面から150cmの高さになるよう配管してください。

〔塩ビ式〕

## MJTRU202

ノズル:RU-GN1

散水量:1.25L/分

散水直径:5m

(地面から150cmの高さ)

推奨使用圧力:0.2MPa

塩ビソケット:25mm

チューブ:0.5m



〔ポリ式〕

## MJBRU202

ノズル:RU-GN1

散水量:1.25L/分

散水直径:5m

(地面から150cmの高さ)

推奨使用圧力:0.2MPa

チューブ:0.5m

図03 塩ビ式配管例

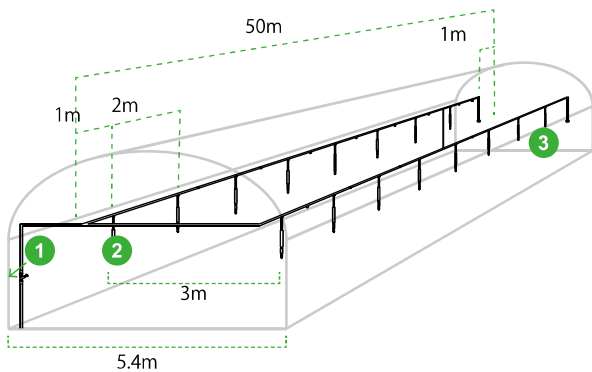
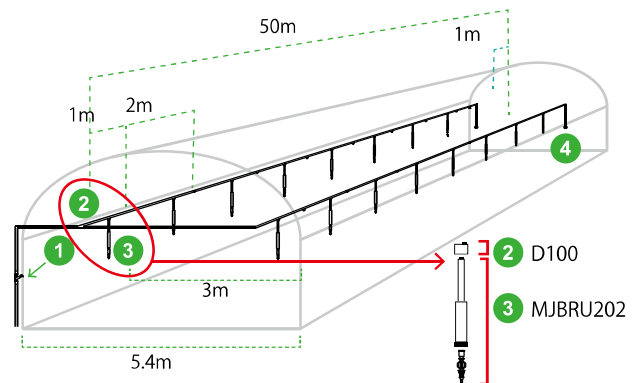


図04 ポリ式配管例



ハウス間口5.4m×50m2ラインの場合

- ①塩ビ式スタートセット (3047S-25)
- ②塩ビ式リバーサアンブレラセット (MJTRU202) ×50個
- ③塩ビ式エンド (VS25EL)
- ◎吊り金具 (TK30M) ×100

※塩ビ管は別売です。

No.23856

ポリ式セットの接続に

クイックコネクター D100

ポリパイとの接続に使用すれば、付け外しが容易に。特定の箇所の止水をしたい場合は、止水プラグD110をお使いください。



U字がチューブにはまります。

ハウス間口5.4m×50m2ラインの場合

- ①アングルバルブ (3048-32)
- ②クイックコネクター (D100) ×50個
- ③ポリ式リバーサアンブレラセット (MJBRU202) ×50個
- ④ポリ式エンド (メスアダプター (7030-3225) ブッシング (B2025)、フラッシングバルブ)
- ◎ポリエチレンパイプ (PP3226)
- ◎分岐チーズ (7040-32)
- ◎エルボ (7050-32)
- ◎リポートタイ (RF250W)
- ◎穴あけパンチ (AM-QDS3.7)

No.23893

# ロータースクイズシステム



Point ① スプリンクラーの角度が自由自在

Point ② 配管に沿って左右に移動可能

※スプリンクラー別売。必ずスプリンクラーもご注文ください。

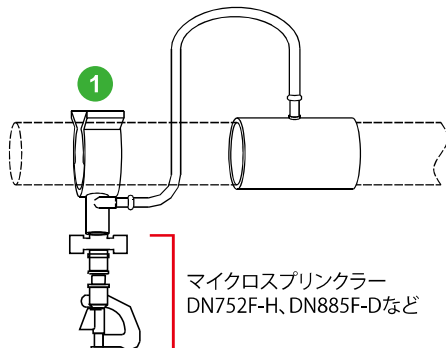


図05 塩ビ式セット



**SM20T**  
塩ビ式20mm用  
ソケット付  
チューブ:0.5m

**SM25T**  
塩ビ式25mm用  
ソケット付  
チューブ:0.5m



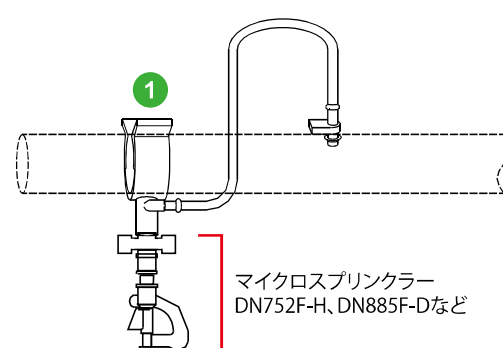
マイクロスプリンクラー  
DN752F-H、DN885F-Dなど

図06 ポリ式セット



**SM25B**  
ポリ式25mm用  
D100付  
チューブ:0.5m

**SM32B**  
ポリ式32mm用  
D100付  
チューブ:0.5m



マイクロスプリンクラー  
DN752F-H、DN885F-Dなど

## 50m 1ラインの場合

- ①塩ビ式ロータースクイズシステム (SM25T 塩ビ25mm用) × 50個
  - ◎マイクロスプリンクラー (DN752F-H) × 50個
  - ◎塩ビ式スタートセット (3047S-25)
  - ◎塩ビ式エンド (VS25EL)
  - ◎リピートタイ (RF250W)
- ※塩ビ管は別売です。

No.23857

## 50m 1ラインの場合

- ①ポリ式ロータースクイズシステム (SM32B ポリ32mm用) × 50個
- ◎マイクロスプリンクラー (DN752F-H) × 50個
- ◎アングルバルブ (3048-32)
- ◎プッシング (B2025)
- ◎ポリエチレンパイプ (PP3226)
- ◎穴あけパンチ (AM-QDS3.7)
- ◎メスアダプター (7030-3225)
- ◎フラッシングバルブ
- ◎リピートタイ (RF250W)
- ◎エルボ (7050-32)

No.23858

# 凍霜害防止



1979年、宮崎県のお茶園で、スプリンクラーの水を凍らせることで新芽を霜の被害から守る「散水氷結法による凍霜害防止」が、日本で初めて成功しました。現在に至るまで、ナシやぶどう、サクランボにも導入され、更なる普及に努めております。

## 「散水氷結法」とは…

水(液体) ⇄ 氷(固体)になるときに発する潜熱を利用し、スプリンクラーの水滴と氷が混在した状態を作り続け、作物体の温度を0度前後に保つ方法です。



アグリスパイクセット  
S906B-35  
チューブ3.5m  
D-100付

※スプリンクラー別売。  
必ずスプリンクラーも  
ご注文ください。

PICK UP

おすすめスプリンクラー  
※商品詳細はP35をご覧ください。



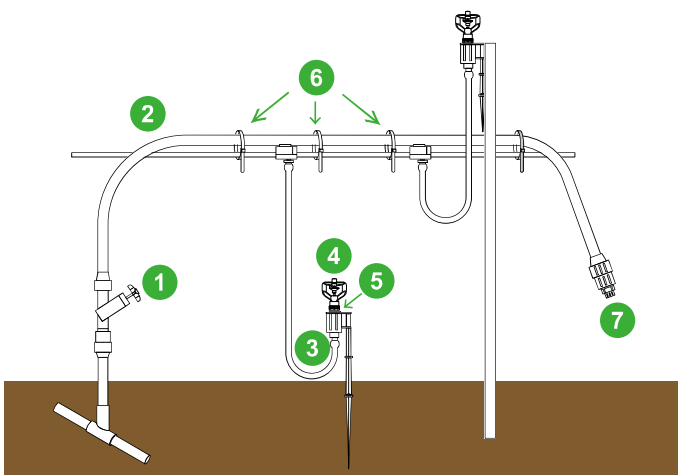
R10Tシリーズ  
R1TP615



R2000シリーズ  
R2K524

## 図07 棚配管例

樹上、樹下を一齐にかん水



10a(20m×50m) 3ライン  
凍霜害防止(アグリスパイク)の場合

〈ポリエチレンパイプPP3226配管〉

- ①アングルバルブ(3048-32)
- ②ポリエチレンパイプ(PP3226)
- ③アグリスパイクセット(S906B-35)×30個
- ④スプリンクラー R10Tシリーズ(R1TP615-B)×30個
- ⑤ACMEアダプター(ACAD13)×30個
- ⑥リピートタイ(RF250W)
- ⑦エンド(メスアダプター7030-3225、ブッシングB2025、フラッシングバルブA40L)
- ◎ディスクフィルター(AR321DS)
- ◎フィルターサポート台(AR21DT)
- ◎異径ソケット(S4050)
- ◎穴あけパンチ(AM-QDS3.7)



# ウォーターカーテン



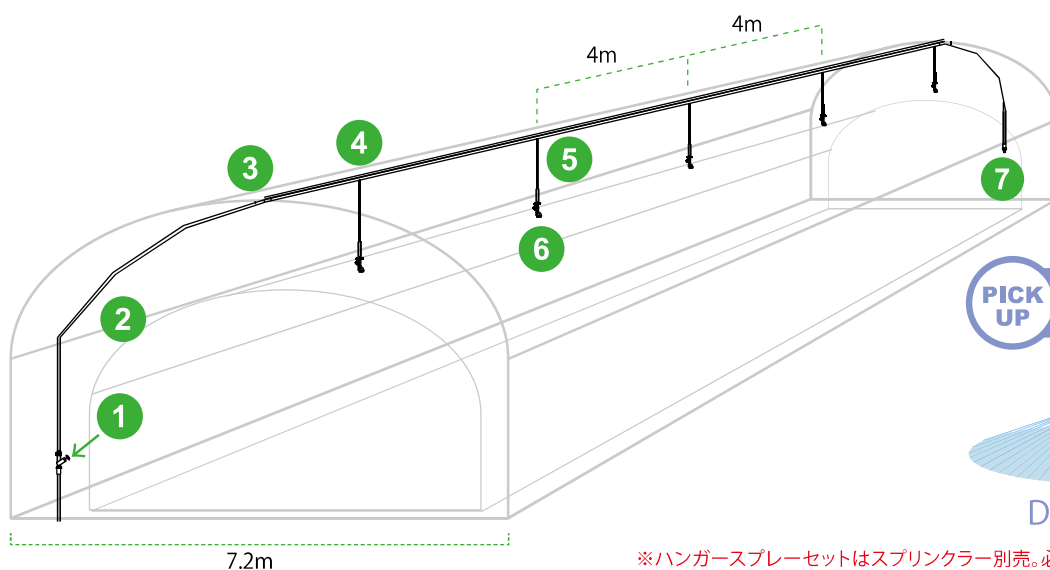
水温が安定している地下水を汲み上げてビニールハウスの内張りの上に散水し、ハウス内の温度を調整します。

Point ① 冬期の保温に使用し、暖房費の節約に

Point ② 施工が簡単



図08 ハンガースプレーセットをハウスの内張り上部に4m間隔で取付けた配管例



PICK UP おすすめ  
スプリンクラー



DN881N



※ハンガースプレーセットはスプリンクラー別売。必ずスプリンクラーもご注文ください。

## ハウス間口7.2m×50mの場合

〈4m間隔〉〈ポリエチレンパイプPP2521配管〉

- |                        |                                       |
|------------------------|---------------------------------------|
| ①アングルバルブ (3048-25)     | ⑤ハンガースプレーセット (MJB-0.3) ×12個           |
| ②ポリエチレンパイプ (PP2521)    | ⑥マイクロスプリンクラー (DN881N-D) ×12個          |
| ③エルボ (7050-25)         | ⑦ポリ式エンド (メスアダプター7030-2520、フラッシングバルブ)  |
| ④クイックコネクター (D100) ×12個 | ◎リピータイ (RF250W)      ◎穴あけパンチ (AM-750) |

# ミスト栽培・簡易細霧冷房・菌床栽培

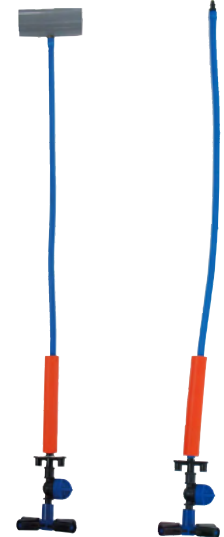


- Point ① ハウス・畜舎の天井への配管で、均一に噴霧
- Point ② 大掛かりな設備は不要、導入コストが安価
- Point ③ 細かい霧が全体を均一に濡らすので育成も均等



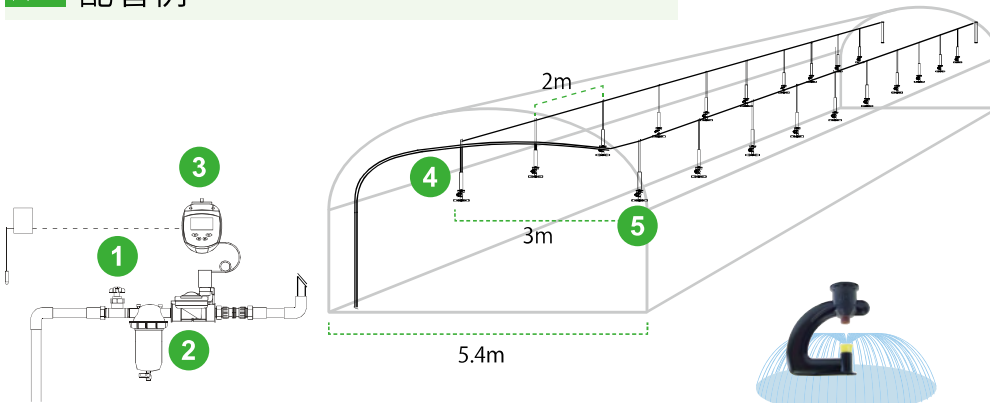
【ハンガースプレーセットの使用例】

〔塩ビ式〕      〔ポリ式〕



※ハンガースプレーセットはスプリンクラー別売。必ずスプリンクラーもご注文ください。

## 図09 配管例



【塩ビ式配管直付用資材】  
KS20/25



塩ビ配管の直付けに。

取付部  
Bネジ



**PICK UP** おすすめ  
スプリンクラー

マイクロスプレー  
DN751N

ミスト  
DN740N-BK

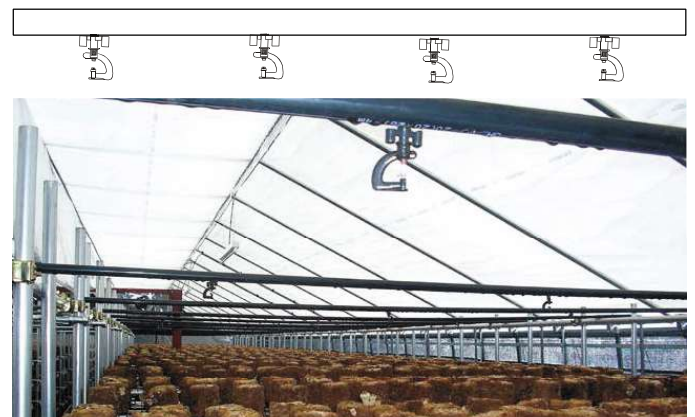
ミスト  
DN752N

## ハウス間口5.4m×50m 2ライン 簡易細霧冷房(プラスフォッガー)の場合

- 〈ポリエチレンパイプ PP2521配管〉
- ①スリースバルブ (3405-20)
  - ②ディスクフィルター (AR301-120)
  - ③スプリンクラーシンカー (DC1SG-20)
  - ④ハンガースプレーセット (MJB-0.3) × 50個
  - ⑤スプリンクラーフォッグ (DN740N-BK) × 50個
  - ◎ポリエチレンパイプ (PP2521)
  - ◎クイックコネクター (D100)
  - ◎チーズ (7040-25)
  - ◎エルボ (7050-25)
  - ◎オスアダプター (7020-2520)
  - ◎アダプター (JF3203-2020)
  - ◎リピータイ (RF250W)
  - ◎エンド (メスアダプター7030-2520、フラッシングバルブ)
  - ◎穴あけパンチ (AM-UP234)

No.23887

## 【しいたけ菌床栽培 設置例】





# 果樹かん水システム



**PICK UP** おすすめスプリンクラー



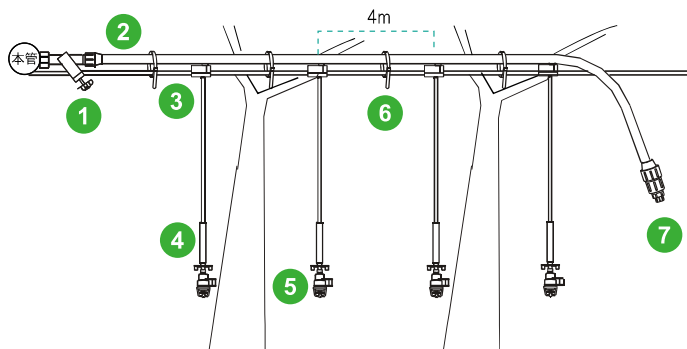
〔定流量タイプ〕  
マイクロスプリンクラー  
**SR202UDF** (⑤)  
傾斜地でも使えます。



マイクロスプリンクラー  
**DN885**



図10 ぶどう棚配管システム配管例



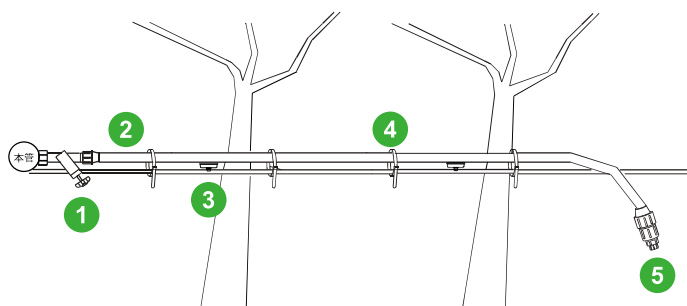
10a (20m×50m) 3ライン  
スプリンクラー取付間隔4mの場合

〈ポリエチレンパイプ PP2521 配管〉

- ①アングルバルブ (3048-25)
- ②ポリエチレンパイプ (PP2521)
- ③クイックコネクター (D100) ×39個
- ④ハンガースプレーセット (MJB-1.0) ×39個
- ⑤マイクロスプリンクラー (SR202UDF-Y) ×39個
- ⑥リピートタイ (RF250W)
- ⑦エンド (メスアダプター 7030-2520、フラッシングバルブA40L)
- ◎穴あけパンチ (AM-750)

No.23872

図11 リンゴ 新わい化ドリップかん水システム配管例



10a (20m×50m) あたり果樹30本×4ラインをかん水の場合  
※果樹1本につきポタンドリッパースーパーティフ1個でかん水

〈ポリエチレンパイプ PP2016 配管〉

- ①アングルバルブ (3048-20)
- ②ポリエチレンパイプ (PP2016)
- ③ポタンドリッパー スーパーティフ (PL-STND3.8) ×120個
- ④リピートタイ (RF250W)
- ⑤エンド (メスアダプター 7030-2020、フラッシングバルブA40L)
- ◎穴あけパンチ (AM-UP234)

No.23876

**PICK UP** おすすめドリッパー  
※商品詳細はP23をご覧ください。



PL-STND2.2



PL-STND3.8

(③)

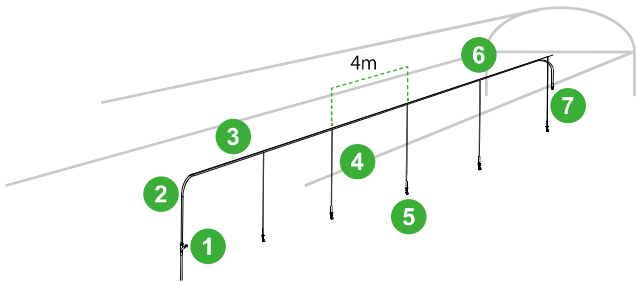


PL-STND8.0

# 果樹かん水システム



図12 サクランボ雨よけハウス配管例



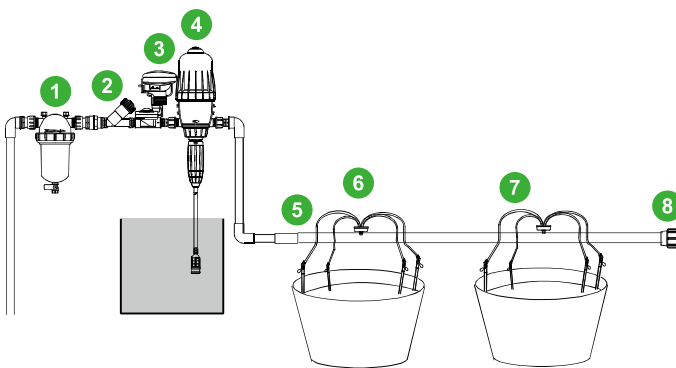
7.2m×50mスプリンクラー取付間隔4mの場合

〈ポリエチレンパイプPP3226配管〉

- ①アングルバルブ (3048-32)
- ②ポリエチレンパイプ (PP3226)
- ③クイックコネクター (D100) ×13個
- ④ハンガースプレーセット (MJ7B-4.0) ×13個
- ⑤マイクロスプリンクラー (DN885N-W) ×13個
- ⑥リピートタイ (RF250W)
- ⑦エンド (メスアダプター7030-3225、ブッシングB2025、フラッシングバルブA40L)
- ◎穴あけパンチ (AM-QDS3.7)

No.23881

図13 ブルーベリー養液ドリッパかん水システム配管例

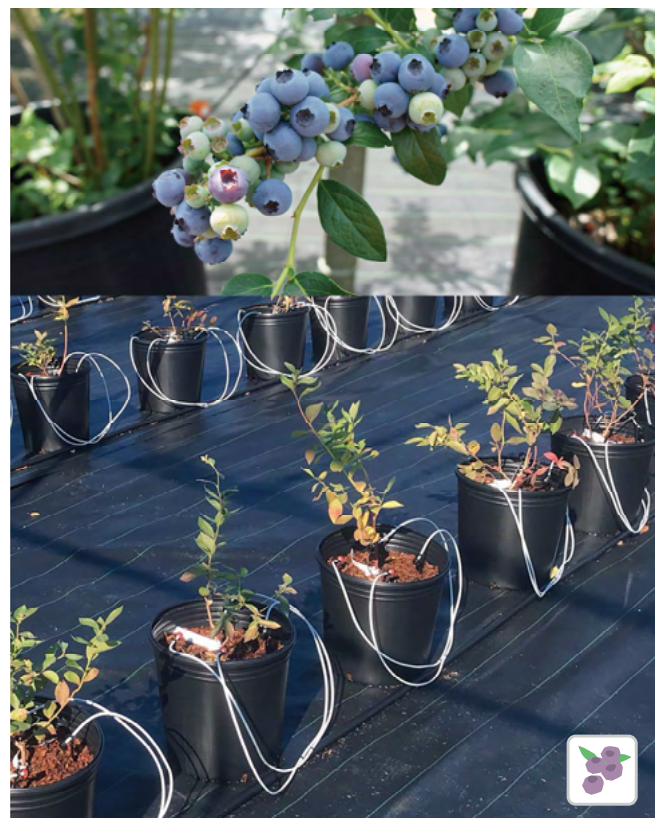


10 a (20m×50m) 10列800鉢をかん水の場合

〈ポリエチレンパイプPP2016配管〉

- ①ディスクフィルター (AR311-120)
- ②逆止弁 (3067-25)
- ③スプリンクラーシンカー (DC1SG-25) ×2台
- ④ドサトロン (DR06GL)
- ⑤ポリエチレンパイプ (PP2016)
- ⑥ボタンドリッパースーパーティフ (PL-STND3.8) ×800個
- ⑦チューブ付きマルチアダプター4分岐ホワイトシリーズ (PL-MA4W80TW) ×800個
- ⑧エンド (メスアダプター7030-2020、フラッシングバルブA40L)
- ◎アングルバルブ (3048-20)
- ◎穴あけパンチ (AM-UP234)

No.23882





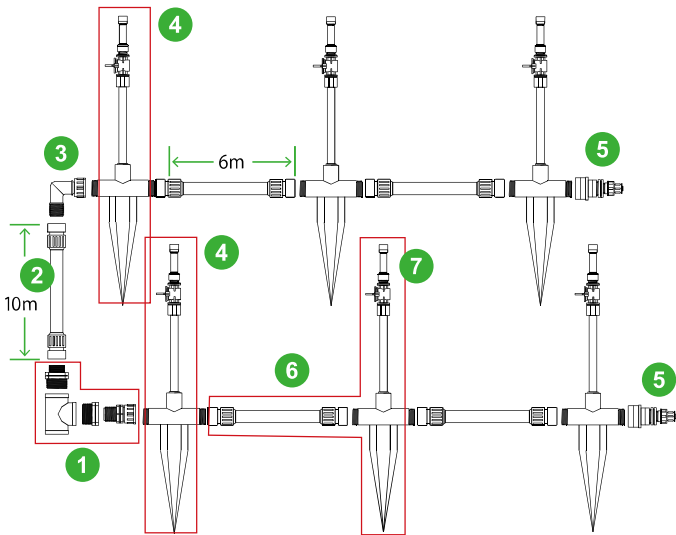
# 散水亭 半円楽



- Point ① 両サイドに設置するので作業の邪魔にならない
- Point ② かん水の均等性が高いので生育が均一
- Point ③ ユニカップラー付サンフラットホースで設置や撤去が簡単
- Point ④ 風に強いので露地でも活躍
- Point ⑤ 散水範囲が広く、ハウス間口9mまで対応



図14 配管例



## ハウス間口7.2m×48m (片側9本立ち) の場合

〈基本キットSUMP3K×1〉

- ①スタート (チースT4040、ブッシングB2540、ニップルN2540、アダプターJF3203-2525)
- ②ユニカップラー付サンフラットホース (UH25-10)
- ③継手 (JF3206-2525)
- ④立上り×2 (スプリンクラーMP3000-210、MP用アダプターFH-MPAD、バルブAKV156-1313、ライザーL30A、スティックST25、MP用工具MPT-1)
- ⑤エンド (異径ソケットS2025、フラッシングバルブA40L)

〈延長キットSUMP3K-E×16〉

※両サイドの2セット必要です

- ⑥ユニカップラー付サンフラットホース
- ⑦立上り

No.23859



オリジナルセット資材

# ポータブルセット



- Point ① 設置・増設・移動・撤去が簡単
- Point ② 作物・用途に応じて最適なスプリンクラーが選べる
- Point ③ ハウスと露地、両方で使える
- Point ③ 安価に導入できる

〔スティック式〕  
ライザー:30cm



〔プレート式〕  
ライザー:30cm



選べるサンフラットホース



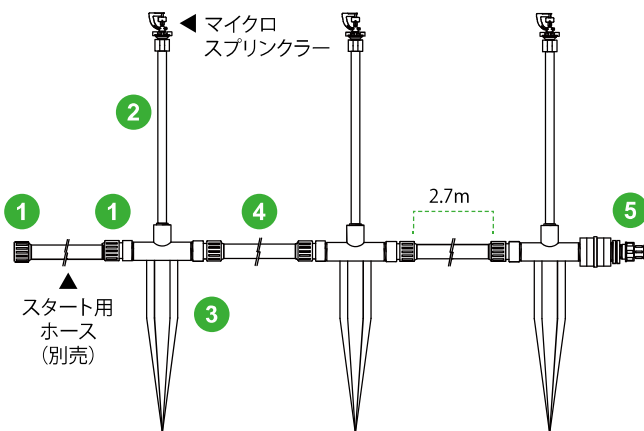
FH25-2.7  
NTカップリング付  
スタンダードタイプ



ホースがねじれにくい  
UH25-2.7  
ユニカップラー付

図15 スティック式配管例

地面にしっかり固定



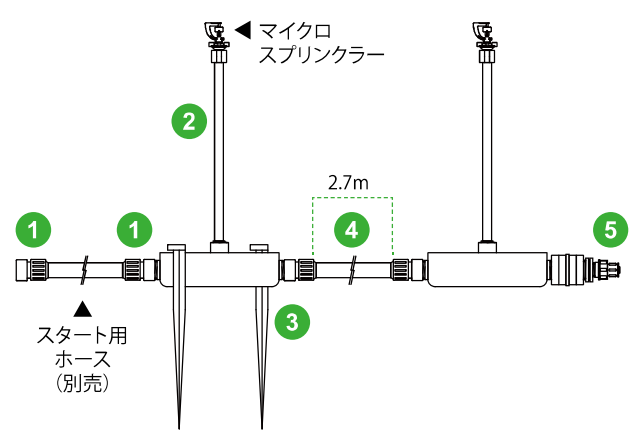
間口7.2m×50mの場合

- ① スタート用継手 (SU25)
- ② ライザー (L30A)
- ③ スティック (ST25)
- ④ サンフラットホース (UH25-2.7)
- ⑤ エンド (異径ソケットS2025、フラッシングバルブA40L)
- ◎ マイクロスプリンクラー (DN882A)

No.23860

図16 プレート式配管例

どんな場所でも設置可能



間口7.2m×50mの場合

- ① スタート用継手 (SU25)
- ② ライザー (L30A)
- ③ プレート (PL25)、プレートベグ (PG26)
- ④ サンフラットホース (UH25-2.7)
- ⑤ エンド (異径ソケットS2025、フラッシングバルブA40L)
- ◎ マイクロスプリンクラー (DN882A)

No.23861

# サンライザーセット



- Point ① かん水の手間とコストを大幅削減
- Point ② 設置が簡単
- Point ③ 一列配管で均一にかん水
- Point ④ ハウスと露地、両方で使える
- Point ⑤ 安価で丈夫

※スプリンクラー別売。必ずスプリンクラーもご注文ください。



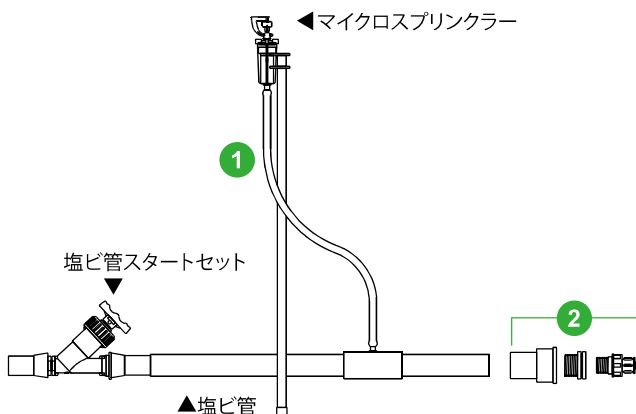
## 〔塩ビ式〕 VS25-2

サンライザー:1.5m  
チューブの長さ:2m  
※Aソケット、塩ビ加工ソケット付  
※サンライザー75cm、チューブ1mもあります。

## 〔ポリ式〕 PS25-2

サンライザー:1.5m  
チューブの長さ:2m  
※Aソケット、D100付  
※サンライザー75cm、チューブ1mもあります。

図17 塩ビ式配管例

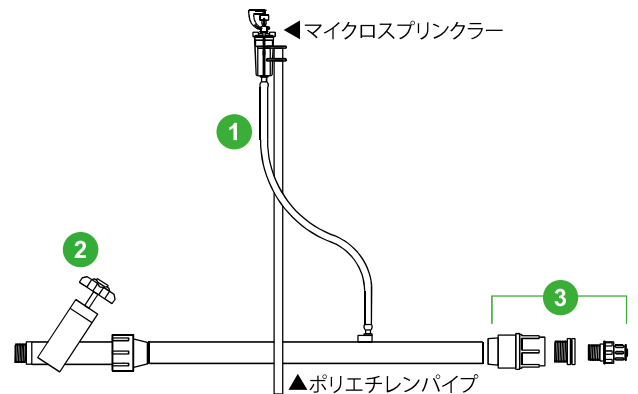


### 間口7.2×50mの場合

- 〈塩ビ 25mm 配管〉
- ①塩ビ式サンライザーセット (VS25-2 Aソケット、チューブ2m、サンライザー1.5m、塩ビ加工ソケット)
  - ②エンドセット (VS25EL)
  - ◎マイクロスプリンクラー (DN882A)
  - ◎塩ビ式スタートセット (3047S-25)
- ※塩ビ管は別売です。

No.23862

図18 ポリ式配管例



### 間口7.2×50mの場合

- 〈ポリエチレンパイプ PP3226 配管〉
- ①ポリ式サンライザーセット (PS25-2 Aソケット、チューブ2m、サンライザー1.5m、D100)
  - ②アングルバルブ (3048-32)
  - ③ポリ式エンド (メスアダプター7030-3225、ブッシングB2025、フラッシングバルブA40L)
  - ◎マイクロスプリンクラー (DN882A)
  - ◎ポリエチレンパイプ (PP3226)
  - ◎穴あけパンチ (AM-QDS3.7)

No.23863



# スマート・サテライト・システム



- Point 1 サテライトの高解像度衛星画像、AIを駆使した生育情報、逐次変化する地域の気象状況から独自のアルゴリズムで作物に最適なかん水量を自動計算するソフトウェア「最適計画」
- Point 2 高精度のかん水管理ができるクラウド型コントローラー「最適潤土」
- Point 3 圃場や作物に合わせたかん水システム
- Point 4 「考える」「動かす」「自動で水を出す」日本初のかん水コントロールシステム

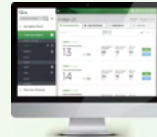
詳しい情報は  
こちらから！



## 1. 考える

ハードウェアを使わず  
かん水量を計算するソフトウェア

### 最適計画



- ・雨の日は雨量を自動で減算
- ・14日先までのかん水量を提示
- ・最新情報を元に、毎日自動でかん水量を更新
- ・スマホで簡単操作

## 2. 動かす



高精度のかん水管理ができる  
コントローラー

### 最適潤土

- ① かん水プログラムはスマホのアプリで簡単設定
- ② バルブの開閉、水量の変更などもスマホから
- ③ 水もれ、多かん水・・・トラブルにも安心のアラート機能
- ④ 各種センサーに接続
- ⑤ 最適計画と連動し最適なかん水プログラム作成が可能

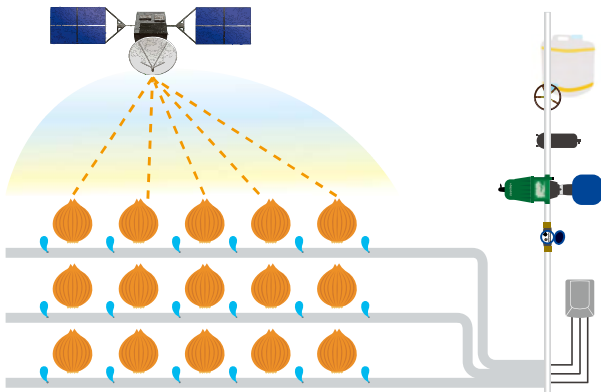


## 3. 自動で水が出る



用途に合わせた節水型かん水システムを圃場に設置

コントローラーがバルブを制御。  
かん水プログラムに沿った時間、水量で自動かん水



	TG-SPR16ACP (AC版)	TG-SPR16DCP (DC版)
電源	AC100~110V	ソーラーパネル
バッテリー	1.3Ah12V	3.2Ah12V
設置条件	4G通信	
出力系統数	16系統	
センサー接続	無電位接点出力のセンサーで可能	
外寸	横幅250×高さ350(取付板含め420)×奥行108mm	

## 複数深度計測 土壤水分センサー

# SMS (スマートマルチセンシング)



測定項目：

- ① 土壌水分 × 6 か所
- ② 温度 × 6 か所
- ③ 塩分濃度 (EC 値) × 6 か所

特長：

- ① メンテナンスフリー
- ② 6 か所にセンサー内蔵  
5 cm, 15 cm, 25 cm, 35 cm, 45 cm, 55 cm
- ③ リアルタイムに各深度毎の  
根の給水状況をチェック
- ※ 付属のスマートフォンアプリを使用します
- ④ 専用のオーガーを使用して簡単に設置
- ⑤ 取外し再利用が可能 (専用取付け用具)



項目	仕様	備考
センサー数	6	5cm深度から10cm間隔
出力形式	SDI-12	Bluetooth版も有ります
センサー外形	Top : 30mm Bottom : 27.5mm	
標準ケーブル長	約5m	
センサー種類	水分 + 温度 + 塩分 (EC値)	
分解能	水分 = 1:10,000 温度 = 0.3℃ 塩分 = 1:600	
水分精度	±0.03%	
温度精度	±2℃@25℃	
動作温度	-20℃ ~ 60℃	

※費用・導入方法等詳細はお問合せください

オリジナルセット資材

# 25mm ホースセット



- Point 1 設置・増設・移動・撤去が簡単!
- Point 2 風の影響を受けにくい
- Point 3 広範囲に均等な散水
- Point 4 低衝撃で細かい水滴が土や肥料の飛散を抑制

※スプリンクラー別売。必ずスプリンクラーもご注文ください。



選べるサンフラットホース



〔スタンダードタイプ〕  
FH25-10  
NTカップリング付



UH25-10  
ユニカップラー付 **オススメ**



三脚式ライザー  
(要問合せ)  
ブッシング (B 1320)  
立上りチーズ (AK312-2520) 付  
例: 120cm

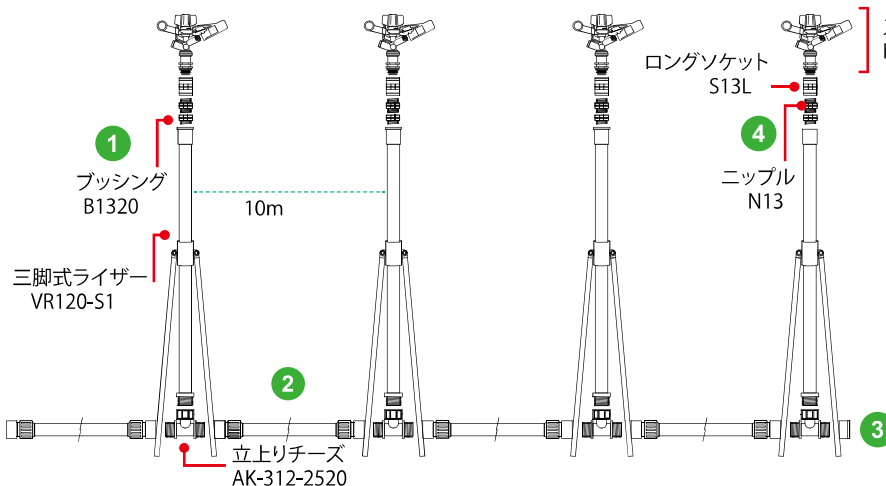
PICK UP

おすすめ  
スプリンクラー



スーパーディフューザー  
ND022SD-3  
ロングソケット付  
全円に散水可能です。  
※商品詳細はP35。  
※ニップルN13を  
併用してください。

図19 セット内容配管例



10a (20m×50m) の場合

- ①立上がりライザー  
(三脚式ライザー (VR120-S1)、ブッシング (B1320)、立上りチーズ (AK312-2520))
- ②NTカップリング付サンフラットホース (FH25-10)
- ③エンドキャップ (C25W)
- ④ニップル (N13)
- ◎スーパーディフューザー ロングソケット付 (ND022SD-3)

No.23868

オリジナルセット資材

# 30mm ホースセット



- Point ① 大規模圃場向けの5本立セット
- Point ② 根菜類の栽培に最適
- Point ③ 砂にも強く、接続の簡単なレバーロック式ホース

※スプリンクラー別売。必ずスプリンクラーもご注文ください。



ライザー  
(要問合せ)



30mmフラットホース  
CH30-10  
オス・メス継手付  
口径:30mm  
長さ:10m

**PICK UP** おすすめ  
スプリンクラー

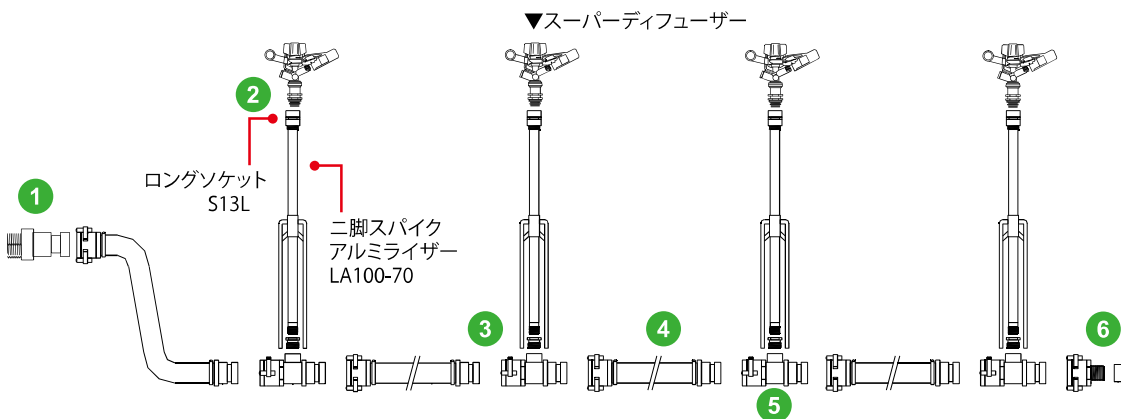


ネルソンスプリンクラー  
R2000シリーズ  
R2K524-R



スーパーディフューザー  
ND022SD-3  
ロングソケット付

## 図20 セット内容配管例



### 12a (20m×60m) の場合

- ①スタート (CL430MG)
- ②立上りライザー ロングソケット付 (LA100-70)
- ③プッシング (B1320)
- ④30mmホース レバーロック付 (CH30-10)
- ⑤立上りチーズ (CL530T)
- ⑥エンド (CL130FG)、エンドキャップ (CL30)
- ◎スーパーディフューザー ロングソケット付 (ND022SD-3)

No.23869



# 液肥混入器ドサトロン



- Point ① 水流によって作動するので電源不要
- Point ② 水量が変化しても希釈率が一定、液肥を確実に混入
- Point ③ メンテナンスも簡単



◀農研機構  
野菜茶業研究所  
つくば野菜研究拠点

DR06GL

20  
取付口径20mm

50  
最大流量L/分



DR07

30  
取付口径30mm

75  
最大流量L/分



DR09GL

40  
取付口径40mm

150  
最大流量L/分



DR20GL

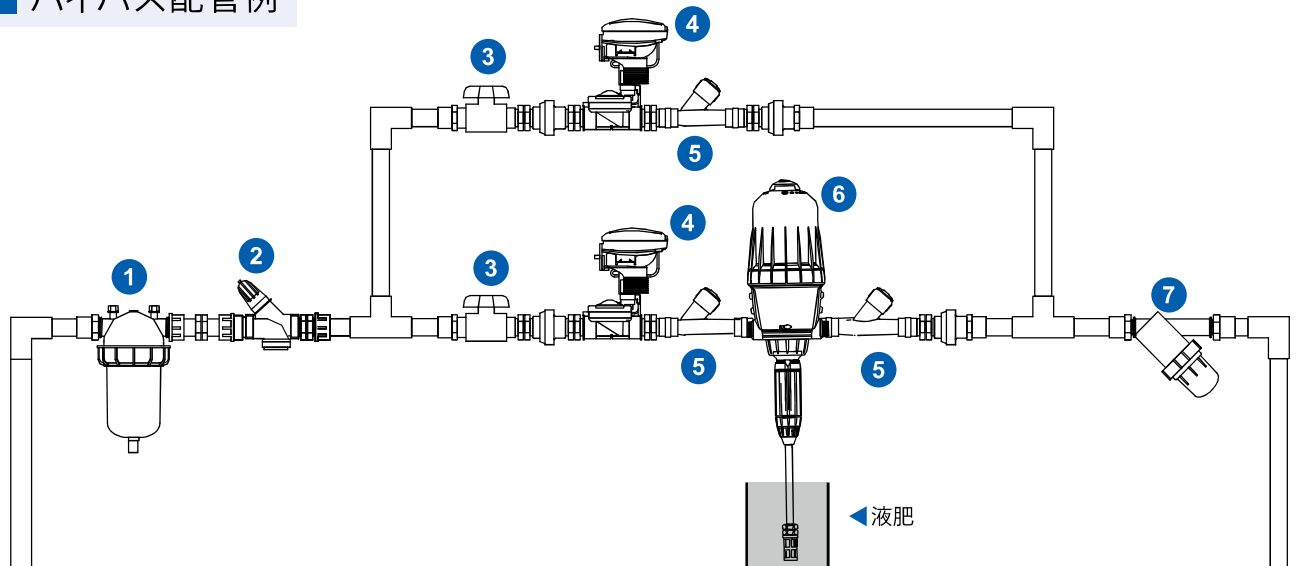
50  
取付口径50mm

333  
最大流量L/分



商品番号	DR06GL	DR07	DR09GL	DR20GL
希釈率	0.2%~2.0% (1/500) (1/50)	0.2%~1.5% (1/500) (1/66)	0.2%~2.0% (1/500) (1/50)	0.2%~2.0% (1/500) (1/50)
注入量	0.02~60L/時	0.2~67L/時	1~180L/時	2~400L/時
作動流量	0.17~50L/分	1.67~75L/分	20~150L/分	16.67~333.3L/分
作動圧力	0.03~0.6MPa	0.05~0.5MPa	0.03~0.8MPa	0.012~1.0MPa
圧力損失	0.17MPa (0.6MPa/最大流量時)	0.12MPa (0.5MPa/最大流量時)	0.13MPa (0.8MPa/最大流量時)	0.1MPa (0.6MPa/最大流量時)
取付口径	3/4" オスネジ (20mm)	1・1/4" オスネジ (30mm) (メスネジソケットS30 2個付)	1・1/2" オスネジ (40mm)	2" オスネジ (50mm) (メスネジソケットS50 2個付)
使用温度範囲	水温5~40℃	水温5~40℃	水温5~40℃	水温5~40℃
重量	1.7kg	3.2kg	3.3kg	18.0kg

図21 バイパス配管例



簡易養液土耕システムユニットの場合

- ① ディスクフィルター (AR311-120)
  - ② 圧力調整弁 (PL-PRV075-WFM)
  - ③ AVボールバルブ (AVBV21-20N) ※取寄商品
  - ④ 自動かん水タイマー  
スプリンクラーシンカー (DC15G-20)
  - ⑤ 逆止弁 (3067-20)
  - ⑥ ドサトロン (DR06GL)
  - ⑦ スクリーンフィルター (AKY38220-120)
- ◎ ニップル (N20)
  - ◎ プレハブジョイント (AV-PLV20N) ※取寄商品
  - ◎ アダプター (JF3203-2520)  
※各種塩ビ資材は上記価格に含まれません。

No.23883

ドサトロンキャリアー DRC



※DR06GL、DR07、DR09GL  
専用です。  
※DR07、DR09GLには  
別売のDRC P-Pが必要です。

ドサトロンを安全に、長くお使いいただくための関連資材

フィルター

砂やゴミから  
ドサトロンを守る

砂やゴミがドサトロンに入ると故障の原因となりますので、入口側(前)には120メッシュ以上のフィルターを設置してください。



例: ディスクフィルター

逆止弁

ウォーターハンマーから  
ドサトロンを守る

液肥の水源への混入を防ぎ、安全にお使いいただくため、ドサトロンの前後に逆止弁を設置してください。



自在継手JFシリーズ

メンテナンス時に  
便利

配管から容易に外せます。

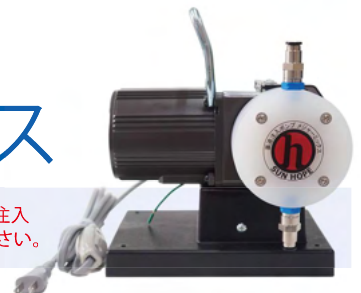


※別売

# 電動式液肥混入器 メジャーミックス

Point 定量ポンプで液肥を注入

※電源の周波数(Hz)によりモーターの回転数に違いが出て、液肥の注入量も変わってきます。必ず商品に同封されている性能表をご確認ください。



商品番号	MM100S	MM100S-40	MM200T	MM200T-40
電圧・電力	100V 25W	100V 40W	三相200V 25W	三相200V 40W
注入力 ※管圧0.02MPaの場合	20~950cc/分 (50Hz) 20~1140cc/分 (60Hz)	420~1350cc/分 (50Hz) 500~1620cc/分 (60Hz)	20~950cc/分 (50Hz) 20~1140cc/分 (60Hz)	420~1350cc/分 (50Hz) 500~1620cc/分 (60Hz)



# 肥家効蔵 こやしやきくぞう



点滴チューブなどの手前に配管するだけ！ 低コストで簡単に高精度な養液栽培が始められます。

- Point ① 電源不要
- Point ② 通水と施肥の切替が簡単
- Point ③ ユニオン式の継手で組立やメンテナンスが簡単
- Point ④ ディスクフィルター2台の標準装備で目詰まりの心配が少ない
- Point ⑤ 液肥の逆流を防ぐ逆止弁付きで安全

※上水道で使用する場合には必ずご相談ください。



スプリンクラーシンカー  
DC1SG

かん水を自動で  
確実にを行うタイマー式。

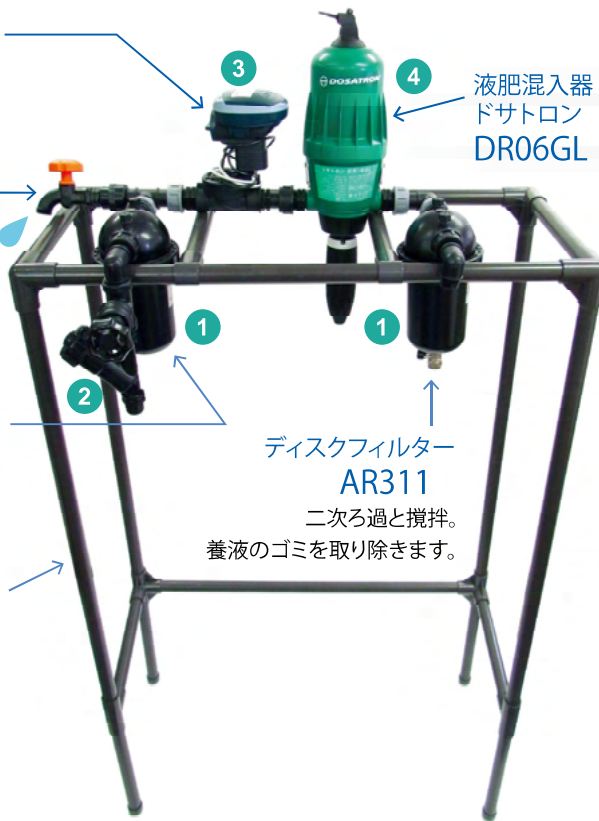
蛇口

ろ過された水が出ます。  
蛇口があると何かと  
便利です。

ディスクフィルター  
AR311

水源からの水をろ過します。

(別売) 専用架台  
DFKD-SP1



液肥混入器  
ドサトロン  
DR06GL

肥家効蔵 DR06GLタイプ  
DFKIT20N-SP1

- ① ディスクフィルター (AR311)
- ② 逆止弁 (3067-20)
- ③ 自動かん水タイマー スプリンクラーシンカー (DC1SG-25)
- ④ ドサトロン (DR06GL)
- ◎ その他継手類 (継手は全てユニオン式)

肥家効蔵 DR07タイプ  
DFKIT25N-SP1

- ① ディスクフィルター (AR311)
- ② 逆止弁 (3067-25)
- ③ 自動かん水タイマー スプリンクラーシンカー (DC1SG-25)
- ④ ドサトロン (DR07)
- ◎ その他継手類 (継手は全てユニオン式)

## サンホープ式 培養栽培

ヤシガラ原料の有機培地



※送料実費

ここうえるバッグ  
HCGB-30  
(ロット180個)  
30×30×9cm (圧縮時)  
30×30×30cm (復元時)



ブルーベリーの栽培例



ブドウの栽培例  
(八王子サンホープ農園)

# 産業用ドサトロン DR06RE2

薬液に幅広い耐性を持つスペシャル ポリプロピレンを使用。  
エンジン部分が金属不使用なので、腐食の心配がなく長持ち。



DR06RE2

希釈率	0.2~2.0% (1/500~1/50)
注入量	0.02~60L/時
作動流量	0.17~50L/分
作動圧力	0.03~0.6MPa
圧力損失	0.17MPa (0.6MPa/最大流量時)
取付口径	3/4" オスネジ (20mm)
使用温度範囲	水温5~40℃
重量	1.7kg

## ドサトロン2台によるレジオネラ菌対策

ドサトロンに清水を通水し、1台で塩化アンモニウム、1台で塩素を希釈してモノクロラミンを生成し消毒。温浴施設などの衛生管理に活躍。



# 自動逆洗浄フィルター スピנקリンシリーズ

要お問合せ

畑かん設備に最適。フィルターの汚れを自動で洗浄するディスクフィルターです。

- Point ① 少ない逆洗水で、ランニングコストも安価
- Point ② 原水ポンプの圧力で処理水を止めずに自動逆洗を行うので節電、メンテナンスも容易
- Point ③ 高精度のディスクが原水中の固形物、貝類の卵子、藻類などを除去



貯水池の取水、アオコや浮遊物の除去に使用。



大型自動逆洗フィルター「ギャラクシーシステム」 (CV=239 l/sec)  
ギャラクシー24連結(岡山県倉敷地方振興局)

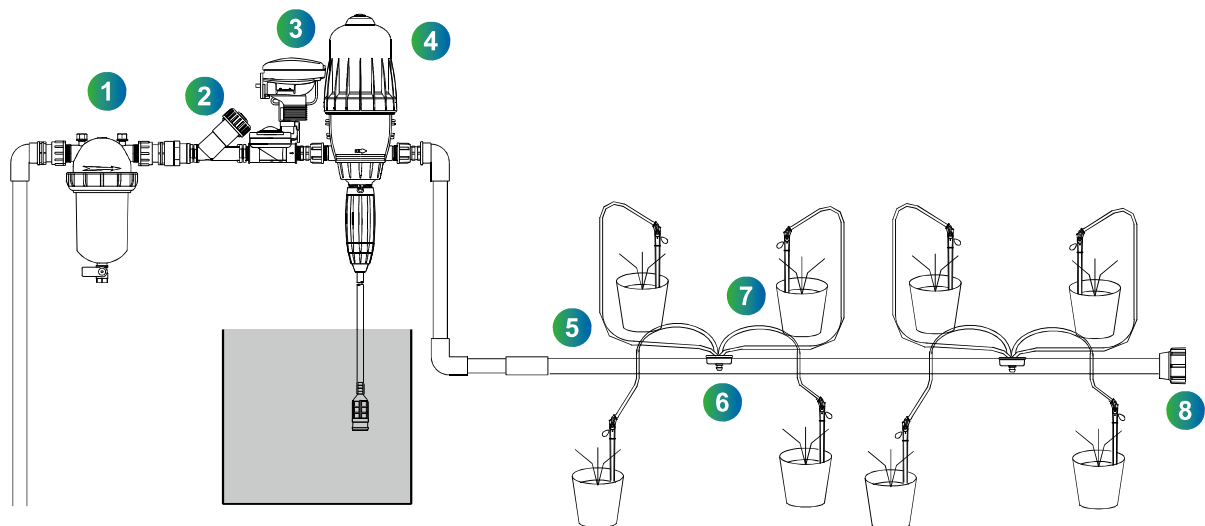


## 砂漠の農業大国イスラエルで発明された 「ドリップかん水」とは・・・

点滴のように一滴ずつ水・液肥を与えて厳密な養水分管理を行い、作物の健康状態を最適に保つかん水方法のこと。様々な培地、作物、施設規模に導入でき自動かん水コントローラーによる自動化も可能。液肥混入器 ドサトロンと組み合わせれば、高精度なドリップファーターティゲーションが大掛かりな設備なしで始められます。



図22 チューブ付きマルチアダプター4分岐によるドリップファーターティゲーション 配管例



### 50m×3ライン 1,600鉢 ドリップかん水 (4分岐) の場合

- |                                    |  |
|------------------------------------|--|
| ① ディスクフィルター (AR311-120)            | ⑥ ボタンドリッパー スーパーティフ (PL-STND3.8)            |
| ② 逆止弁 (3067-20)                    | ⑦ チューブ付きマルチアダプター4分岐ホワイトシリーズ (PL-MA4W80TTW) |
| ③ スプリンクラーシンカー (DC1SG-20)           | ⑧ エンド (メスアダプター7030-2020、フラッシングバルブA40L)     |
| ④ ドサトロン (DR06GL)                   | ◎ チーズ(7040-20)                             |
| ⑤ ポリエチレンパイプ ホワイトシリーズ (AK-WPE20100) | ◎ エルボ(7050-20)                             |
|                                    | ◎ 異径ソケット (S2025)                           |
|                                    | ◎ 穴あけパンチ(AM-UP234)                         |

No.23888

ドリップかん水資材

# ボタンドリッパー スーパーティフ



Point 1 ストッパー付きで、かん水の一斉開始・終了が可能

Point 2 圧力補正内蔵で、水圧が変動しても水量は一定

穴あけパンチはAM-700 もしくは AM-UP234 橙3mmをお使いください。



PL-STND2.2

散水量:2.2L/時  
ノズル:茶  
推奨使用圧力:0.07~0.35MPa  
取付部:4mmバーブ



PL-STND3.8

散水量:3.85L/時  
ノズル:黒  
推奨使用圧力:0.07~0.35MPa  
取付部:4mmバーブ



PL-STND8.0

散水量:7.8L/時  
ノズル:緑  
推奨使用圧力:0.07~0.35MPa  
取付部:4mmバーブ



# チューブ付マルチアダプター

※ボタンドリッパー スーパーティフと組み合わせてお使いください。

Point 1 位置の調整が容易なので袋栽培やポット栽培に

Point 2 優れた機能をもつホワイトシリーズ

Point 3 水の確認窓があるので目詰まりなどが一目で分かる

Point 4 チューブとドリップペグが取付済なので組立不要

ホワイトシリーズ



2分岐  
PL-MA2W80TTW  
チューブの長さ:80cm



4分岐  
PL-MA4W80TTW  
チューブの長さ:80cm

# ポリエチレンパイプ

Point 1 耐久性抜群

Point 2 優れた機能をもつホワイトシリーズ



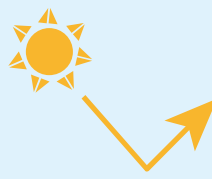
ホワイトシリーズ  
AK-WPE20100  
外径:20mm  
内径:16mm  
長さ:100m巻



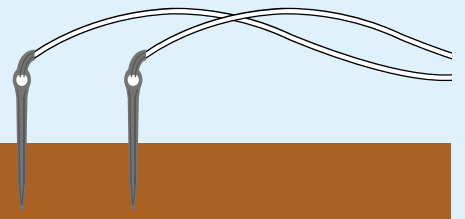
PP2016-060  
外径:20mm  
内径:16mm  
長さ:60m巻  
※120m巻もあります。

## ホワイトシリーズの効果 “白”の優れた機能

白い層が光を反射し、パイプ表面温度の上昇が抑えられる。また、熱水による根への影響が少なく、パイプ詰まりの原因となるバクテリア等の増殖・堆積を抑えることができる。



強度と柔軟性に優れた二層構造で、熱による収縮・伸長が少ない。



設置場所がひと目で分かり作業効率アップ。

黒い層が光の透過を防ぎ、藻などの発生を抑える。

# 軟質ドリップチューブ



- Point 1 安価で高品質
- Point 2 迷路減圧機構で均一にかん水
- Point 3 耐久性の高い肉厚のチューブ
- Point 4 施工が容易

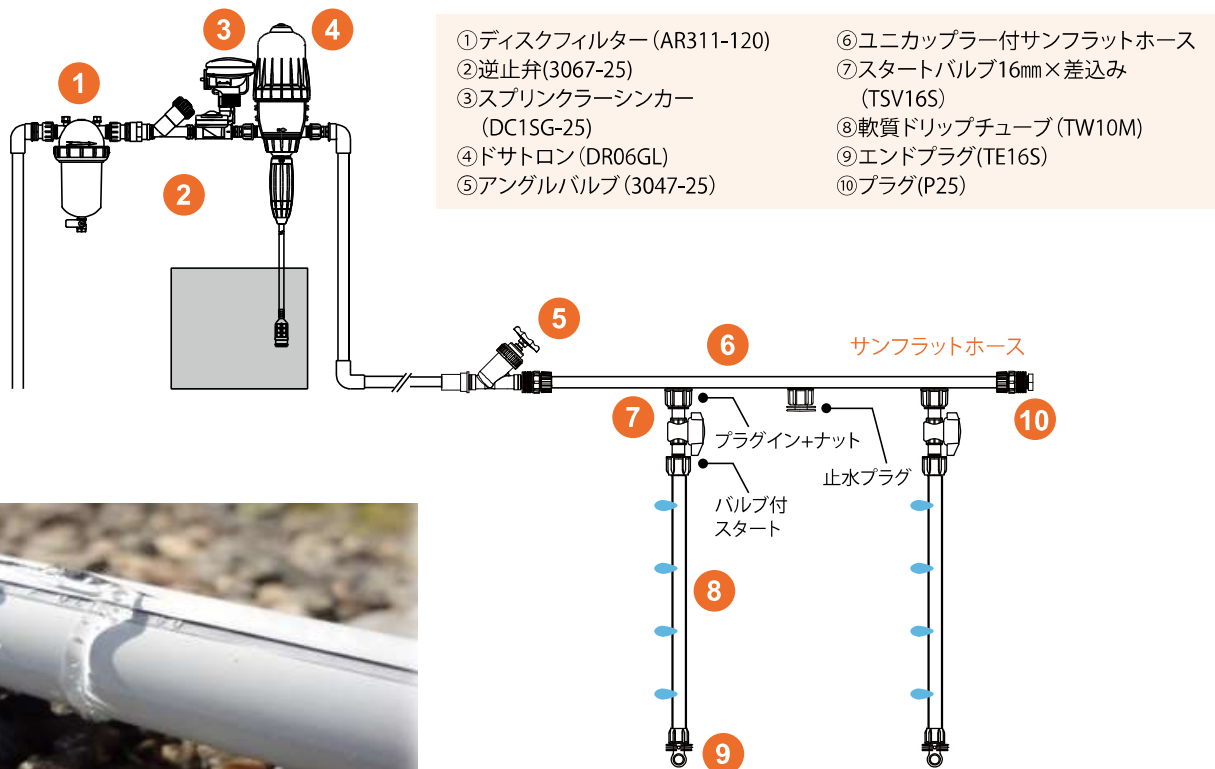


**TW10M-300**  
 点滴ピッチ:10cm  
 散水量:7.44L/時(1mあたり)  
 推奨使用圧力:0.07MPa  
 長さ:300m巻  
 ※900m巻もあります。



ホワイトシリーズ  
**RI-WT10M**  
 点滴ピッチ:10cm  
 散水量:0.75L/時(1穴あたり)  
 推奨使用圧力:0.05MPa  
 長さ:1,150m巻

図23 軟質ドリップチューブによるドリップファーターティゲーション 配管例





ドリップかん水資材

# 硬質ドリップチューブ



- Point 1 圧力補正機能で、水圧が変化してもかん水量は一定
- Point 2 ボタ落ち防止機能付
- Point 3 白色がチューブ内の温度上昇を抑制



**PL-ND1620K**  
 口径: 16mm  
 点滴ピッチ: 20cm  
 散水量: 1.75L/時 (1穴あたり)  
 推奨使用圧力: 0.075~0.35MPa  
 長さ: 200m巻  
 ※30cm ピッチもあります。



**PL-ND1220W**  
 口径: 12mm  
 点滴ピッチ: 20cm  
 散水量: 1.05L/時 (1穴あたり)  
 推奨使用圧力: 0.075~0.35MPa  
 長さ: 200m巻

## 緑化の事例

ドリップかん水資材は目詰まりしにくく長期間の使用が可能。壁面や屋上などに使用される軽量土壌への埋設にも最適です。

硬質ドリップチューブ使用例: グリーンウォール



硬質ドリップチューブ使用例: 屋上緑化

〈施工中〉



〈施工後〉



# 露地栽培向け ボタンドリッパーつゆ草シリーズ



Point 1 分解洗浄できるので長持ち

穴あけパンチはAM-700、もしくはAM-UP234 橙3mmをお使いください。



**AKD109P-10**  
 散水量: 約2L/時  
 ノズル: 紫  
 推奨使用圧力: 0.15~0.35MPa  
 取付部: 4mm/バープ



**AKD109H-10**  
 散水量: 約4L/時  
 ノズル: 灰  
 推奨使用圧力: 0.15~0.35MPa  
 取付部: 4mm/バープ



**AKD109B-10**  
 散水量: 約8L/時  
 ノズル: 青  
 推奨使用圧力: 0.15~0.35MPa  
 取付部: 4mm/バープ

# 隔離栽培、緑化向けスプレーかん水資材



## オクタフロー

- Point ① キャップのポイント切替で流量調節
- Point ② ドリップ、スプレー、止水が選べる
- Point ③ 内部の掃除ができる



[バープ式]  
SH108B-10  
(バープ式10個入)  
散水量:0~40L/時  
推奨使用圧力:0.1MPa



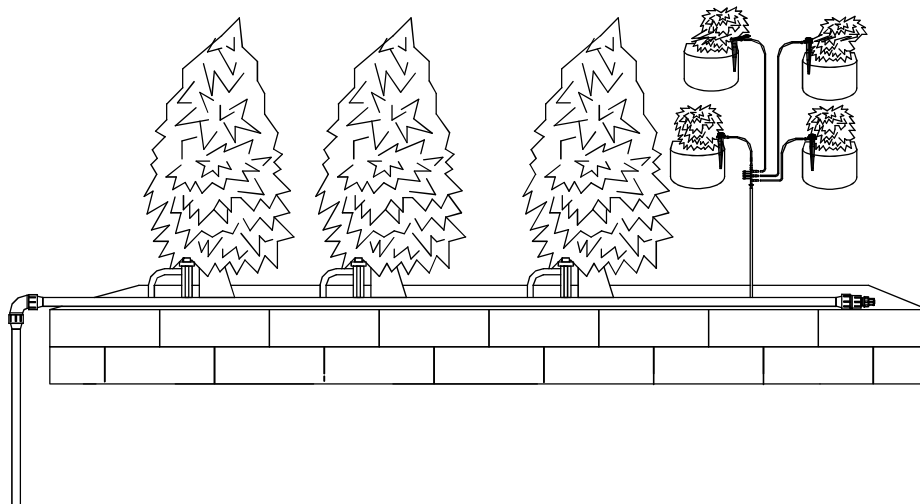
[スパイク付]  
SH108S  
散水量:0~60L/時  
推奨使用圧力:0.1MPa



S12-180  
散水量:0.5L/分  
散水範囲:180°  
散水直径:15~20cm  
推奨使用圧力:0.05MPa  
長さ:12cm



S125-300  
散水量:0.5L/分  
散水範囲:300°  
散水直径:20~30cm  
推奨使用圧力:0.07MPa  
長さ:19cm



## スプレーペン

- Point ① 細やかな水滴で土を硬めない
- Point ② 移動が容易なので隔離栽培に最適



## ろ過器

かん水資材を安全に効率よく使うために

## ディスクフィルター

隙間なく積み重ねられたディスクエレメントの溝でゴミを除去します。

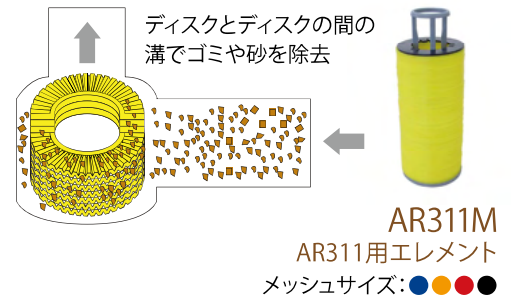
## 選定の目安

	メッシュサイズ	用途	ろ過できる砂の大きさ
●青	40 # /400ミクロン	スプリンクラー	やや大粒
●黄	80 # /200ミクロン	スプレー/マイクロスプリンクラー	普通
●赤	120 # /130ミクロン	チューブ	細かい
●黒	140 # /100ミクロン	ミスト/ドリップ	細かい
●緑	200 # /55ミクロン	細霧ノズル	非常に細かい
●灰	600 # /20ミクロン	工業用/特殊用途	非常に細かい

- Point ① 河川、貯水池、用水、井戸水の塵埃除去に最適
- Point ② 水質や用途に合わせたディスクエレメントで効率的にろ過
- Point ③ ろ過能力が高く耐久性に優れ、長期間の使用が可能



商品番号	AR301	AR311	AR316L	AR321DS	AR326DP
取付口径	3/4"オスネジ (20mm)	1"オスネジ (25mm)	1・1/2"オスネジ (40mm)	2"オスネジ (50mm)	2"オスネジ (50mm)
メッシュサイズ	●青 ●黄 ●赤 ●黒 青黄赤黒	●青 ●黄 ●赤 ●黒 ●緑 青黄赤黒 緑	●青 ●黄 ●赤 ●黒 ●緑 青黄赤黒 緑	●青 ●黄 ●赤 ●黒 ●緑 ●灰 青黄赤黒 緑 灰	●青 ●黄 ●赤 ●黒 ●緑 ●灰 青黄赤黒 緑 灰
最大流量	66.6L/分	100L/分	66.6L/分	200L/分	133L/分
最高使用圧力	1 MPa	1 MPa	1 MPa	1 MPa	0.8MPa
本体材質	ポリエステル	強化ポリアミド	強化ポリアミド	強化ポリアミド	ポリプロピレン
長さ×幅(mm)	144×187	272×158	388×201	497×260	427×230
重量(kg)	0.3	1.0	1.5	5.0	3.1
備考		ドレインバルブ付	ドレインバルブ付	ドレインバルブ、キャップ1個付	ドレインバルブ、キャップ1個付

受注  
生産

商品番号	AR333DSVPF			AR346LT		
取付口径	3"フランジ (75mm)			4"フランジ (100mm)		
メッシュサイズ	●青 ●黄 ●赤 ●黒 青黄赤黒	●緑 緑	●灰 灰	●青 ●黄 ●赤 ●黒 青黄赤黒	●緑 緑	●灰 灰
最大流量	666L/分	450L/分	216L/分	1,833L/分	1,000L/分	633L/分
最高使用圧力	1 MPa			1 MPa		
本体材質	強化ポリアミド			ポリプロピレン		
長さ×幅(mm)	915×320			1188×445		
重量(kg)	14.0			28.8		



## サポート台





ろ過器

# サイクロン式 サンドフィルター

AKY388選定の目安

	メッシュサイズ	用途	ろ過できる砂の大きさ
●灰	60 # / 250ミクロン/0.25mm	スプリンクラー	やや大粒
●黒	80 # / 200ミクロン/0.2mm	スプレー、マイクロスプリンクラー	普通
●赤	120 # / 125ミクロン/0.125mm	チューブ、ミスト、ドリップ、細霧ノズル	細かい
●茶	150 # / 100ミクロン/0.1mm	細霧ノズル	非常に細かい

水の勢いを利用してサイクロン効果を作り出し、効率的に砂を除去します。



商品番号	AR325	AKY38840	AKY38850
取付口径	2"オスネジ (50mm)	1・1/2"オスネジ (40mm)	2"オスネジ (50mm)
メッシュサイズ	※メッシュなし	●灰 ●黒 ●赤 灰黒赤	●灰 ●黒 ●赤 灰黒赤
最大流量	416L/分	133L/分	266L/分
推奨使用圧力	0.3~1 MPa	0.8MPa	0.8MPa
備考	ドレインバルブ付 ※使用範囲250~416L/分 ※最低流量250L/分必要です。	ドレインバルブ、ステンレスメッシュ付	



# スクリーンフィルター

選定の目安

	メッシュサイズ	用途	ろ過できる砂の大きさ
●灰	60 # / 250ミクロン/0.25mm	スプリンクラー	やや大粒
●黒	80 # / 200ミクロン/0.2mm	スプレー、マイクロスプリンクラー	普通
●赤	120 # / 125ミクロン/0.125mm	チューブ、ミスト、ドリップ、細霧ノズル	細かい
●茶	150 # / 100ミクロン/0.1mm	細霧ノズル	非常に細かい

ステンレスメッシュのスクリーンでろ過。安価に導入可能。



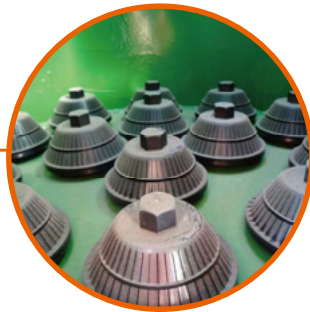
商品番号	AKY38220	AKY38525	AKY38532	AKY38740	AKY38750
取付口径	3/4"オスネジ (20mm)	1"オスネジ (25mm)	1・1/4"オスネジ (32mm)	1・1/2"オスネジ (40mm)	2"オスネジ (50mm)
メッシュサイズ	●灰 ●黒 ●赤 灰黒赤	●黒 ●赤 ●茶 黒赤茶	●黒 ●赤 ●茶 黒赤茶	●灰 ●黒 ●赤 ●茶 灰黒赤茶	●灰 ●黒 ●赤 ●茶 灰黒赤茶
最大流量	83L/分	133L/分	233L/分	416L/分	416L/分
最高使用圧力(水温20℃時)	0.6MPa	0.4MPa	0.8MPa	0.8MPa	0.8MPa
備考	ステンレスメッシュ付	ドレインバルブ、ステンレスメッシュ付		ドレインバルブ、ステンレスメッシュ付	



# サンドフィルター

井戸水、河川水、畑地かんがい用水等のろ過、ハウスや露地のかん水ろ過に。

- Point ① バルブ操作で手軽に逆洗浄
- Point ② 70~100ミクロンのろ過性能で水源に含まれる固形物を除去
- Point ③ 底部のコーンディフューザーがろ過砂の流出を防ぎ、逆洗の効率をUP



▲底部のコーンディフューザー

商品番号	RI-MF50
接続口径	2"メスネジ(50mm)
最高使用圧力	0.8MPa
推奨ろ過流量	150~300L/分
推奨逆洗流量	250L/分
ろ過性能	玄武岩No.1:70~100ミクロン(200L/分)
ろ過用砂	RI-MF50S(1袋25kg):100kg~125kg(4~5袋)

※送料は別途ご負担いただきます。事前にお問合せください。  
 ※配管資材、バルブはお客様ご自身でご用意ください。  
 ※ろ過性能は流量、砂の状態などにより変動します。

## ろ過用砂 RI-MF50S

重量	1袋 25kg
ロット	5袋
ろ過性能	玄武岩No.1:70~100ミクロン(200L/分)

# 半自動洗浄スクリーンフィルター くるくる亭楽太朗®

掃除のタイミングが一目瞭然。ハンドルを回すだけでフィルター掃除が完了します。

- Point ① インディケーターが上がって掃除のタイミングをお知らせ
- Point ② ハンドルを回すだけ、分解しないでフィルター掃除が完了
- Point ③ メンテナンスの手間と時間を大幅に削減



10日程度の汚れ



洗浄後

スッキリ!



RI050SA専用架台  
RI050SA-SP1

商品番号	RI050SA	RI075SA
接続口径	2"オスネジ(50mm)	3"オスネジ(75mm)
メッシュサイズ	80/120メッシュ (200/130ミクロン)	80/120メッシュ (200/130ミクロン)
最高使用圧力(MPa)	1.0	1.0
最低洗浄圧力(MPa)	0.15	0.15
最大流量(L/分)	416	666
最低洗浄流量(L/分)	105	166
インディケーター作動圧(MPa)	0.05	0.05
付属品	ソケット×1個 2次側バルブ (メスネジ×メスネジ)×1個 ドレインバルブ×1個 エルボ×1個、ニップル×1個	ソケット×2個 ドレインバルブ×1個 エルボ×1個 ニップル×1個

かん水制御資材

# Bluetooth搭載 電池式自動かん水タイマー

Bluetooth対応のスマートフォンやタブレット端末を無線で接続。  
タイマーを操作する専用アプリで、いつでもかん水プログラムの設定・変更が可能。  
※非防水のため、必ず水のかからない場所へ設置してください。



商品番号	DC7E-BT		DC11E-BT
散水間隔	1日4回 または 3・6・12時間サイクルかん水		1日4回
散水時間	1分～12時間		1分～12時間
散水実施日	曜日単位/1日～30日置き		曜日単位
対応電池	9Vアルカリ乾電池1本(別売)		9Vアルカリ乾電池1本(別売)
使用適正圧力	0.13～0.5MPa		0.13～0.5MPa
接続口径	1"メス(25mm)	2"メス(50mm)	水道接続口(上)3/4"メス(20mm)/吐出口(下)3/4"オス(20mm)

※口径3/4"メス(20mm)のご注文にはプッシング B2025 2個が付属しています。  
1・1/2"メス(40mm)はプッシングを別途ご注文ください。

かん水制御資材

# クラウド型かん水コントローラー

かん水プログラムの作成、バルブの開閉、かん水履歴の確認などスマホでらくらく操作。  
水もれ、多かん水・・・トラブルにも安心のアラート機能付きで各種センサーに接続。

クラウド型かん水コントローラー【最滴潤土】			クラウド型かん水コントローラー【G.S.I】		
商品番号	TG-SPR16ACP	TG-SPR16DCP	商品番号	GSI4G-24	GSI-24 DC
電源	AC100～110V	ソーラーパネル	電源	AC100V	DC版(ソーラーパネル駆動)
	 <p>・かん水プログラムの作成、バルブの開閉、かん水履歴の確認など、スマホでらくらく操作</p>			 <p>・8パターンのかん水プログラムを設定 ・最大24システムを制御</p>	
アプリケーションソフト	パソコン用：有料/スマホ用：無料		アプリケーションソフト	パソコン用：無料/スマホ用：無料	
通信方式	4G通信		通信方式	4G通信	
電磁弁制御出力数	16系統 -24V ACソレノイド	16系統-12V DCラッチ式ソレノイド	電磁弁制御出力数	24ステーション+マスターバルブ	12ステーション+マスターバルブ
かん水プログラム数	16灌水プログラム		かん水プログラム数	開始時間に制限のない8つの灌水プログラム。	
バッテリー	1.3Ah 12V	3.2Ah 12V	バッテリー	単三電池4本	リチウム電池3.6V
接続可能センサー	デジタル入力×8 アナログ入力×4 (4-20 mA / 0-5V) SDI入力×1		接続可能センサー	・雨センサー・流量計・肥料センサー ※アナログセンサー非対応	

※SIMカードを挿入することで通信ができるようになるため、SIMカードの契約をご使用者様ご自身で行っていただく必要があります。月々の通信費はご使用者様で負担をお願いいたします。



# 自動かん水タイマー スプリンクラーシンカー

乾電池式は配管途中に取り付けるだけ。どんな場所でも自動かん水が可能。  
AC電源式は広い圃場や複数系統別に管理したいときに便利です。

※非防水のため、必ず水のかからない場所へ設置してください。



25mm

[乾電池式]  
DC1SG  
センサー入力ケーブル付



50mm



電磁弁  
6台まで  
制御可能

[AC電源式]  
AC6S  
センサー入力端子付

商品番号	DC1SG				AC6S
散水間隔	曜日単位/1回だけ/サイクル散水(1分~59分、以降1時間刻み)/時間枠				
散水時間	10秒~11時間59分59秒				1分~30日 または 時間枠設定
対応電池・電源	9Vアルカリ乾電池2本(別売)				1秒~12時間
使用適正圧力	0.13~0.5MPa				24V(AC100V:24ダウントランス付)
接続口径	3/4"メス(20mm)	1"メス(25mm)	1・1/2"メス(40mm)	2"メス(50mm)	



## 電磁弁

AC電源専用。AC24V仕様、AC6Sに接続して水の流れを制御。



RI-DEV20



RI-DEV25



RI-DEV40



RI-DEV50

商品番号	RI-DEV20	RI-DEV25	RI-DEV40	RI-DEV50
取付口径	3/4"メス(20mm)	1"メス(25mm)	1・1/2"メス(40mm)	2"メス(50mm)
使用圧力	0.07~1MPa	0.07~1MPa	0.07~1MPa	0.07~1MPa

# マイクロスプリンクラー

ハウスから露地まで、幅広く対応。

## ダウンスプレー

DN705N

標準ノズル：●灰



散水直径0.9m  
(圧力0.2MPa時)



もやのような細かい水滴が円錐状に下向きに散水。樹下かん水や根元かん水に。

## マイクロスプレー

DN751N

標準ノズル：●灰



散水直径3.4m  
(圧力0.2MPa時)



水平にもやのような細かい水滴。ハウス内のかん水全般におすすめ。

## ミストタイプ

DN752N

標準ノズル：●茶



散水直径1.8m  
(圧力0.2MPa時、  
地面から180cmの高さ)



低圧で極微粒の霧状。挿し木・つぎ木等のミスト増殖栽培、花卉・野菜等のかん水に。

## ミストタイプ

DN755N

標準ノズル：●橙



散水直径 A2.7×B6.1m  
(圧力0.2MPa時)



水平にもやのような細やかな水滴を180°の半円に散水。水をかけたくないところがある場所に。

DN881N

標準ノズル：●橙



散水直径6m  
(圧力0.2MPa時)



水平よりやや高く霧雨のように細やか。

DN882N

標準ノズル：●橙



散水直径9m  
(圧力0.2MPa時)



水平よりやや高く小雨のように細やか。風の影響を受けにくく、広範囲に散水。



# マイクロプリンターノズル別散水量表 (圧力: 0.2MPa時)

ノズル色	●茶	●灰	●緑	●橙	●黄	●青	○白	●赤	●黒
ノズル径 (mm)	0.94	1.16	1.41	1.5	1.73	1.92	2.07	2.18	2.34
散水量 (L/分)	0.71	1.16	1.75	2	2.66	3.33	3.91	4.33	5

## DN884N

標準ノズル: ●橙



散水直径7m  
(圧力0.2MPa時)



霧雨のように細やかな雨。ゴミ・昆虫等の混入を防ぐポップアップ構造。

## 逆吊り専用

## DN885N

標準ノズル: ●橙



散水直径9m  
(圧力0.2MPa時、  
地面から180cmの高さ)



水平に散水し、細やかな水滴。

## ミストタイプ

## DN740N-BK

標準ノズル: ●青



散水直径0.8~1m  
(圧力0.4MPa時、  
地面から100cmの高さ)



流量が変化しても平均粒径30~100ミクロンの噴霧。散水量0.46L/分。

## SR202UDF

標準ノズル: ●橙



散水直径5m  
(圧力0.2MPa時、  
地面から60cmの高さ)



水平よりやや下向きに、やや大粒の雨。フローレギュレーター内蔵で水量を一定に保ち、長いハウスや果樹園などに最適。

ノズル色	ノズル径 (mm)	散水量 (L/分)
●緑	1.33	0.91
●橙	1.48	1.16
●黄	1.75	1.58

## 取付部

※使用目的、各システムにより選択してください。

MH-A



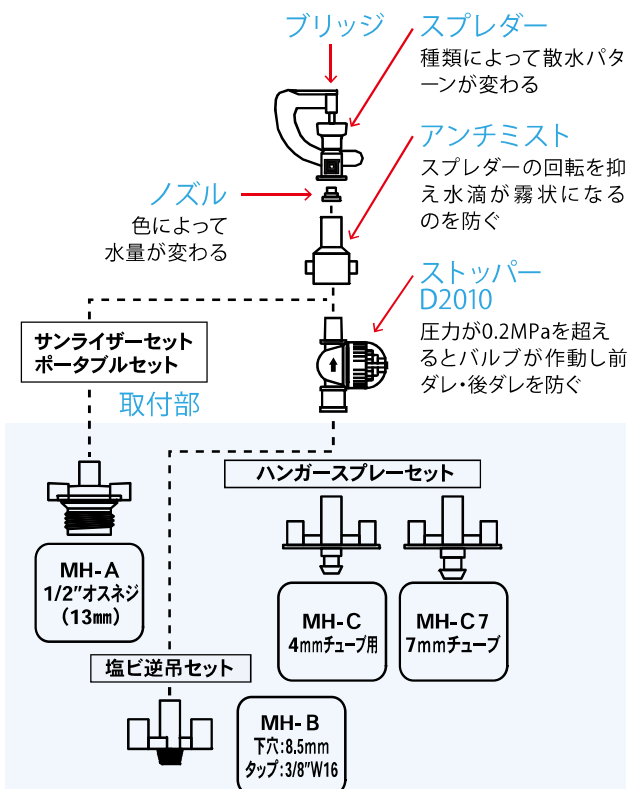
MH-B



MH-C



MH-C7





スプリンクラー

# MPローター

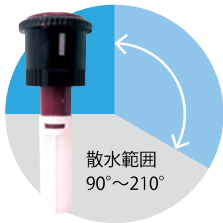
かん水する角度を自由に調節。ハウスの両サイドに設置する散水亭半円築、公園や花壇の散水に最適。

散水半径：  
地面から  
10cmの高さ



## MP1000-210

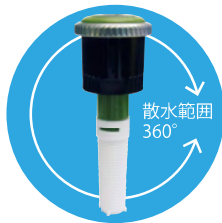
標準ノズル：  
●マロン



散水量：  
1.41~1.89L/分  
散水半径：  
3.7~4.6m  
推奨使用圧力：  
0.2~0.37MPa

## MP1000-360

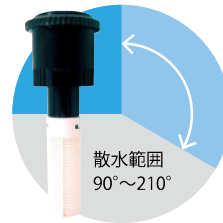
標準ノズル：  
●オリーブ



散水量：  
2.40~3.25L/分  
散水半径：  
3.5~4.5m  
推奨使用圧力：  
0.2~0.37MPa

## MP2000-210

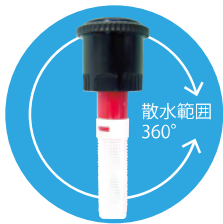
標準ノズル：  
●黒



散水量：  
2.58~3.80L/分  
散水半径：  
4.9~6.4m  
推奨使用圧力：  
0.18~0.37MPa

## MP2000-360

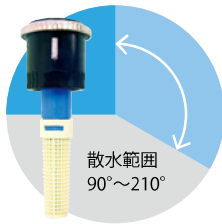
標準ノズル：  
●赤



散水量：  
4.42~6.40L/分  
散水半径：  
4.9~6.4m  
推奨使用圧力：  
0.18~0.37MPa

## MP3000-210

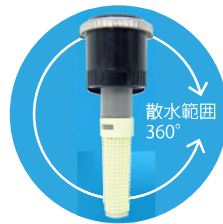
標準ノズル：  
●青



散水量：  
6.4~9.37L/分  
散水半径：  
7.6~9.1m  
推奨使用圧力：  
0.18~0.37MPa

## MP3000-360

標準ノズル：  
●灰



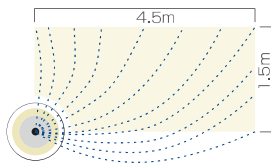
散水量：  
10.98~16.07L/分  
散水半径：  
7.6~9.1m  
推奨使用圧力：  
0.18~0.37MPa

## MPSS-L レフト

要お問合せ



標準ノズル：○アイボリー  
散水量：0.5~0.96L/分  
散水範囲：1.2×3.7m~1.8×5.2m  
推奨使用圧力：0.2~0.37MPa

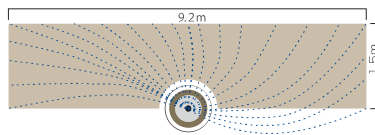


## MPSS-C センター

要お問合せ



標準ノズル：●茶  
散水量：1~1.95L/分  
散水範囲：1.2×7.3m~1.8×10.4m  
推奨使用圧力：0.2~0.37MPa

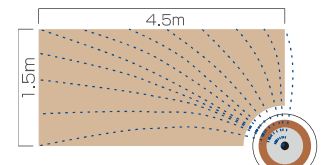


## MPSS-R ライト

要お問合せ



標準ノズル：●濃茶  
散水量：0.5~0.96L/分  
散水範囲：1.2×3.7m~1.8×5.2m  
推奨使用圧力：0.2~0.37MPa



## アダプター



### FH-MPAD

取付口径：3/8" オス×1/2" ユニオン  
(レーズナット)

### LR-FAD13

MP用アダプター  
取付口径：1/2" メスネジ



## ポップアップライザー

要お問合せ

水圧でMPローターが  
飛び出します。



### NL-POP50

ポップアップ：50mm  
取付口径：1/2" メスネジ



### NL-POP100

ポップアップ：100mm  
取付口径：1/2" メスネジ



取付イメージ

## スプリンクラー

※設置には別売の取付部ACAD13が必要です▶



# ネルソンスプリンクラーシリーズ

果樹用・凍霜害防止に



R10Tシリーズ  
R1TP615-B  
推奨ノズル:●青

散水量:3.35~4.7L/分  
散水直径:15.2~15.8m  
推奨使用圧力:0.18~0.35MPa  
散水仰角:15°



全ての露地作物に



R2000シリーズ  
R2K524-R  
推奨ノズル:●赤

散水量:9.31~13.2L/分  
散水直径:19.6~22.6m  
推奨使用圧力:0.2~0.4MPa  
散水仰角:24°



果樹の樹下散水に



R2000シリーズ  
R2K46-G  
推奨ノズル:●緑

散水量:6.89~9.83L/分  
散水直径:12.2~15.2m  
推奨使用圧力:0.2~0.4MPa  
散水仰角:6°



育苗・花卉・軟弱野菜用



S10シリーズ  
S10K-B  
推奨ノズル:●青

散水量:3.11~4.76L/分  
散水直径:11.6~13.4m  
(地面から61cmの高さ)  
推奨使用圧力:0.15~0.35MPa  
散水仰角:ハイアングル

要お問合せ



## ボールドライブ スプリンクラー

回転部内蔵型で風の影響を受けにくい

小枝や雑草などの妨害に強い



DN220-  
BE16  
フロー  
レギュレーター内蔵

推奨ノズル:●青  
散水量:2.25L/分  
散水直径:13m  
(地面から60cmの高さ)  
推奨使用圧力:0.25~0.5MPa  
散水範囲:360°



DN225-  
BE16

推奨ノズル:●青  
散水量:2.25~3.2L/分  
散水直径:13~14m  
(地面から60cmの高さ)  
推奨使用圧力:0.2~0.4MPa  
散水範囲:360°

## チャレン ジャー

多目的低圧スプリンクラー



MS  
630-B

推奨ノズル:●青  
散水量:1.68~2.38L/分  
散水直径:8~9.6m  
(地面から80cmの高さ)  
推奨使用圧力:0.1~0.2MPa  
散水範囲:360°



## ローター マックス

均一性に優れ、耐久性抜群

無駄なくムラなくかん水



RMS  
960-K

推奨ノズル:●黒  
散水量:6.25~11L/分  
散水直径:11~14m  
(地面から20cmの高さ)  
推奨使用圧力:0.1~0.3MPa  
散水範囲:360°

## リトルボス

双口ノズルで高い均等性を実現した少量水節水型

凍霜害防止・樹下かん水に



LB900

推奨ノズル:●オリーブ  
散水量:4L/分  
散水直径:15m(地面から70cmの高さ)  
推奨使用圧力:0.2MPa  
散水範囲:360°



## スーパーディフューザー

風の影響を受けにくく広範囲で均等に散水

低衝撃で細かい水滴が土や肥料の飛散を抑制



パートサークル  
散水範囲  
330°自在に設定  
(緑色のパーツを  
外すと360°散水)

ND022SDPC-3  
ロングソケット付

標準ノズル:●赤3mm  
散水量:7.4~12L/分  
散水直径:21~23m  
推奨使用圧力:0.15~0.4MPa



フルサークル  
散水範囲360°

ND022SD-3  
ロングソケット付

推奨ノズル:●赤3mm  
散水量:9.5~12L/分  
散水直径:21~23m  
推奨使用圧力:0.25~0.4MPa



継手

# 自在継手 JFシリーズ



商品番号	規格
JF3201-2525	1"メス×1"メス×1"オス



商品番号	規格
JF3202-2525	1"メス×1"メス



商品番号	規格
JF3203-2020	3/4"メス×3/4"オス
JF3203-2520	1"メス×3/4"オス
JF3203-2525	1"メス×1"オス



商品番号	規格
JF3205-2525	1"メス×1"メス



商品番号	規格
JF3206-2520	1"メス×3/4"オス
JF3206-2525	1"メス×1"オス

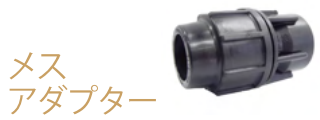
(ISO規格)

継手

# ポリエチレンパイプ用継手



商品番号	規格
3048-20	1/2"オス×20φ
3048-25	3/4"オス×25φ
3048-32	1"オス×32φ
3048-4032	1・1/4"オス×40φ



商品番号	規格
7030-2020	20φ×3/4"メス
7030-2520	25φ×3/4"メス
7030-3225	32φ×1"メス
7030-40	40φ×1・1/2"メス



商品番号	規格
7020-2020	20φ×3/4"オス
7020-2520	25φ×3/4"オス
7020-3225	32φ×1"オス
7020-40	40φ×1・1/2"オス



商品番号	規格
7010-20	20φ×20φ
7010-25	25φ×25φ
7010-32	32φ×32φ
7010-40	40φ×40φ



商品番号	規格
7110-25	25φ×20φ
7110-32	32φ×25φ



商品番号	規格
7140-20	20φ×3/4"メス×20φ
7140-25	25φ×3/4"メス×25φ
7140-32	32φ×3/4"メス×32φ
7140-40	40φ×1"メス×40φ



商品番号	規格
7040-20	20φ×3
7040-25	25φ×3
7040-32	32φ×3
7040-40	40φ×3



商品番号	規格
7050-20	20φ×20φ
7050-25	25φ×25φ
7050-32	32φ×32φ
7050-40	40φ×40φ



商品番号	規格
7150-20	20φ×3/4"メス
7150-25	25φ×3/4"メス
7150-32	32φ×1"メス
7150-40	40φ×1・1/2"メス

## ポリエチレンパイプと継手のつなぎ方

- 1

ポリエチレンパイプを垂直にカットします。

ポリエチレンパイプ
- 2

ポリエチレンパイプにナットを差し込み、次にスリットリングを3cm程残して差し込みます。

スリットリング ナット 3cm
- 3

ナット・スリットリングを付けたポリエチレンパイプを継手の奥まで差し込みます。この時必ず継手奥のOリングの先(点線の部分)まで差し込んでください。

Oリング スリットリング
- 4

ナットを締めこんで、締めつけ完了です。

ポリエチレンパイプ ポリパイプを→ここまで入れる



※使用圧力0.55MPa以下(水温20℃時)

## ポリエチレンパイプ ※1巻ごとに送料がかかります

商品番号	規格	
PP2016	外径20mm×内径16mm	60m巻 120m巻
PP2521	外径25mm×内径21mm	60m巻 120m巻
PP3226	外径32mm×内径26mm	60m巻 90m巻
PP4033	外径40mm×内径33mm	90m巻



商品番号	規格	
AK-WPE 20100	外径20mm×内径16mm	100m巻



継手

## 合成樹脂継手



## ソケット

商品番号	規格
S13	1/2"メス
S20	3/4"メス
S25	1"メス
S30	1・1/4"メス
S40	1・1/2"メス
S50	2"メス



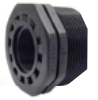
## ニップル

商品番号	規格
N13	1/2"オス
N20	3/4"オス
N25	1"オス
N30	1・1/4"オス
N40	1・1/2"オス
N50	2"オス



## エルボ

商品番号	規格
L1313	1/2"メス
L2020	3/4"メス
L2525	1"メス
L3030	1・1/4"メス
L4040	1・1/2"メス
L5050	2"メス



## ブッシング

商品番号	規格
B2530	1"メス× 1・1/4"オス
B2540	1"メス× 1・1/2"オス
B2550	1"メス× 2"オス
B3040	1・1/4"メス× 1・1/2"オス
B4050	1・1/2"メス× 2"オス



## 異径ソケット

商品番号	規格
S1320	1/2"メス× 3/4"メス
S2025	3/4"メス× 1"メス
S4050	1・1/2"メス× 2"メス



## 異径ニップル

商品番号	規格
N1320	1/2"オス× 3/4"オス
N2025	3/4"オス× 1"オス
N2540	1"オス× 1・1/2"オス
N3040	1・1/4"オス× 1・1/2"オス



## チーズ

商品番号	規格
T1313	1/2"メス
T2020	3/4"メス
T2525	1"メス
T4040	1・1/2"メス
T5050	2"メス



## ブッシング

商品番号	規格
B1320	1/2"メス× 3/4"オス
B1325	1/2"メス× 1"オス
B2025	3/4"メス× 1"オス
B2030	3/4"メス× 1・1/4"オス
B2040	3/4"メス× 1・1/2"オス



## キャップ

商品番号	規格
C25W	1"メス



## キャップ

商品番号	規格
C13	1/2"メス
C20	3/4"メス
C30	1・1/4"メス
C40	1・1/2"メス
C50	2"メス



## A K チーズ

商品番号	規格
AK312-2520	1"オス×3/4" メス×1"オス



## プラグ

商品番号	規格
P13	1/2"オス
P20	3/4"オス
P25	1"オス

継手

## 軟質ドリップチューブ用継手



## スタート

商品番号	規格
TS16	1/2"オス

バルブ付  
スタート

商品番号	規格
TSV17	1/2"オス



## カップリング

商品番号	規格
TT16	チューブ & チューブ接続



## フラッシングバルブ

商品番号	規格
TV16J	開閉圧 0.02MPa



## エンド

商品番号	規格
TE17	1/2"オス

軟質ドリップ  
チューブ

商品番号	規格
TW10M-300	10cmピッチ 300m巻 1mあたり散水量 7.44L/時
TW10M-900	10cmピッチ 900m巻 1mあたり散水量 7.44L/時

ホワイトシリーズ  
軟質ドリップ  
チューブ

商品番号	規格
RI-WT10M	10cmピッチ 1,150m巻 1穴あたり散水量 0.75L/時

# サンフラットホース用継手



カップリング付  
サンフラットホース

商品番号	規格
FH25-2.7	2.7m
FH25-4	4m
FH25-6	6m
FH25-8	8m
FH25-10	10m



25mm  
サンフラットホース

商品番号	規格
SFH25-2.7	2.7m
SFH25-4	4m
SFH25-6	6m
SFH25-8	8m
SFH25-10	10m
SFH25-100	100m



ユニカップラー付  
サンフラットホース

商品番号	規格
UH25-2.7	2.7m
UH25-4	4m
UH25-6	6m
UH25-8	8m
UH25-10	10m



ワンタッチカップラー付  
サンフラットホース

商品番号	規格
QH25-2.7	2.7m
QH25-4	4m
QH25-6	6m
QH25-8	8m
QH25-10	10m



カップリング

商品番号	規格
NT2525	1"メス×25mm 竹の子



ユニカップラー

商品番号	規格
SU25	25mmホース ×1"メスネジ



ワンタッチカップラー

商品番号	規格
LQ24G	ワンタッチオス ×1"メスネジ



ワンタッチカップラー

商品番号	規格
LQ25G	ワンタッチメス ×25mm用ホース

ホースバンド

商品番号	規格
HB30	22~30mm用



## サンフラットホース取出し専用 ドリップチューブ用継手 サーブシリーズ



プラグイン+ナット

商品番号	規格
LFS013S	プラグイン+ 13mmメスネジ



スタートバルブ16mm×差込み

商品番号	規格
TSV16S	



スタートコネクター16mm×差込み

商品番号	規格
TS16SS	



エンドプラグ16mm

商品番号	規格
TE16S	



プラグ  
1/2ネジ

商品番号	規格
P13S	



専用  
レンチ

商品番号	規格
LFD013S	



ホール  
カッター  
16mm

商品番号	規格
LFC016	直径16mm

要  
お問合せ



## その他資材

ドサトロンをウォーターハンマーから守り液肥の水源への混入を防ぐ



逆止弁

商品番号	規格
3067-20	3/4"オス
3067-25	1"オス



逆止弁

商品番号	規格
3067-30	1・1/4"オス
3067-40	1・1/2"オス
3067-50	2"オス



スリース  
バルブ

商品番号	規格
3405-20	3/4"両メス
3405-25	1"両メス

フラッ  
シング  
バルブ



商品番号	規格
A40L	3/4"オス

※低圧用 作動圧0.07MPa



### フラッシングバルブ

商品番号	規格
A40H	3/4"オス

※高圧用 作動圧0.17MPa



### 圧力計

商品番号	規格
AT14	圧力0~0.7MPa用 1/4"オス



### メートルコック

商品番号	規格
YAMA-G30	G1/4×G1/4



### 圧力測定ニードル

商品番号	規格
PN031J	1/4"メス× ニードル



### 圧力測定用キャップ

商品番号	規格
PC021	1/4"オス



### タップアダプター

商品番号	規格
LQR3	水道蛇口× Qコネクター



### タップアダプター

商品番号	規格
LQR3M	水道蛇口× 3/4"オス



### ネジ式コネクター

商品番号	規格
LQ1	ホース継手 3/4"メス×Qオス



### ホース用 クイックカップラー

商品番号	規格
LQ40	ホース×Qメス ホース内径 15~19mm用



### 穴あけパンチ 3mm

商品番号	規格
AM-700	つゆ草・PL-STND・ オクタフローなどに



### 穴あけパンチ 3.7mm

商品番号	規格
AM-750	D100・D2262-4・ MH-Cなどに



### クランプタイプ 穴あけパンチ

商品番号	規格
AM-QDS3.7	クランプタイプ 3.7mm



### トリガータイプ 穴あけパンチ

商品番号	規格
AM-UP234	トリガータイプ 黄2mm 橙3mm 緑3.7mm

つゆ草・PL-STND・  
オクタフローなどに

D100・  
D2262-4・  
MHC  
などに



### 圧力調整弁

商品番号	規格
PL-PRV075-WFM	3/4"メス
調整範囲 0.08~0.25MPa	

要  
お問合せ



### 圧力調整弁

商品番号	規格
PL-PRV100-KF	1"メス
調整範囲 0.15~0.35MPa	

要  
お問合せ



### 定圧弁

商品番号	規格
HR-PRV20-0.7	3/4"メス
設定圧0.07MPa	
HR-PRV20-1.0	3/4"メス
設定圧0.1MPa	



# 日本全国のお客様をサポートする サンホープのネットワーク



水と環境をコーディネートする企業

株式会社 **サンホープ**

## 東京

〒153-0061 東京都目黒区中目黒1-1-71 KN代官山4F

本社 TEL :03-3710-5675 FAX :03-3791-7119

営業部 TEL :03-3710-5660 FAX :03-3710-4997

## 宮崎

〒885-0055 宮崎県都城市早鈴町1309-1

営業部/物流センター/返品・修理受付

TEL :0986-25-1280 FAX :0986-25-9100



## サンホープ ファミリー

サンホープ北海道	〒002-0861	北海道札幌市北区屯田11条3-1-30	TEL :011-770-7575	FAX :011-770-7676
サンホープ・アクア	〒290-0255	千葉県市原市光風台3-464	TEL :0436-20-5225	FAX :0436-20-5226
サンホープSIC	〒675-0032	兵庫県加古川市加古川町備後335	TEL :079-490-2188	FAX :079-490-2189
大信産業	〒722-8507	広島県尾道市美ノ郷町本郷1-180	TEL :0848-38-2612	FAX :0848-38-2613
サンホープフクオカ	〒841-0024	佐賀県鳥栖市原町951-6	TEL :0942-83-0764	FAX :0942-83-5437
サンホープ アグリサービス	〒880-2212	宮崎県宮崎市高岡町下倉永685-1	TEL :0985-82-0527	FAX :0985-82-3707



本誌の画像・文章・情報の著作権は当社に帰属します。  
本誌を無断で複写・転載することを禁じます。